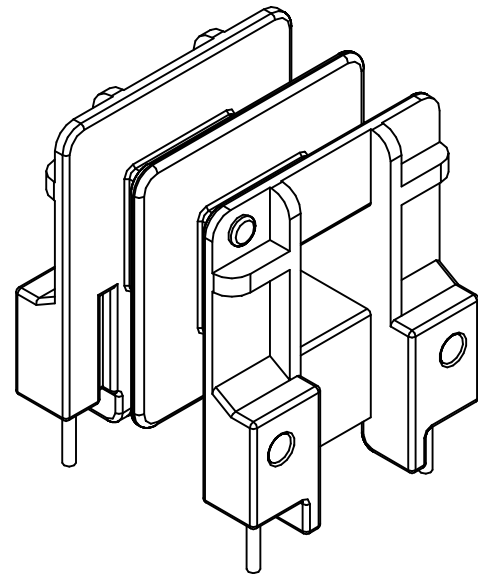
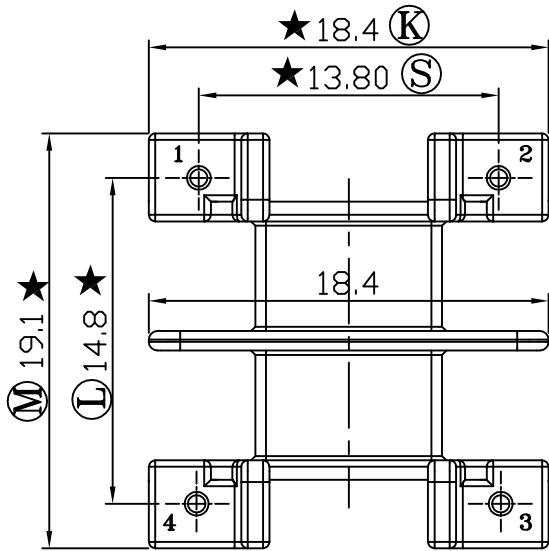
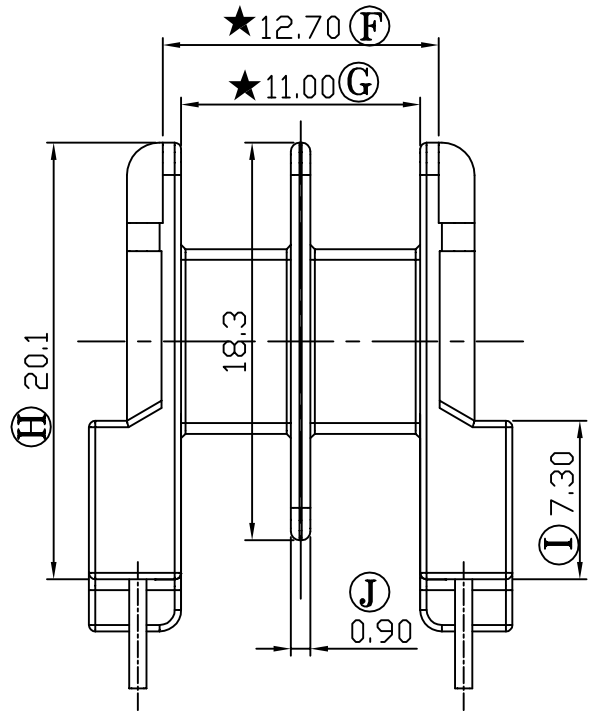
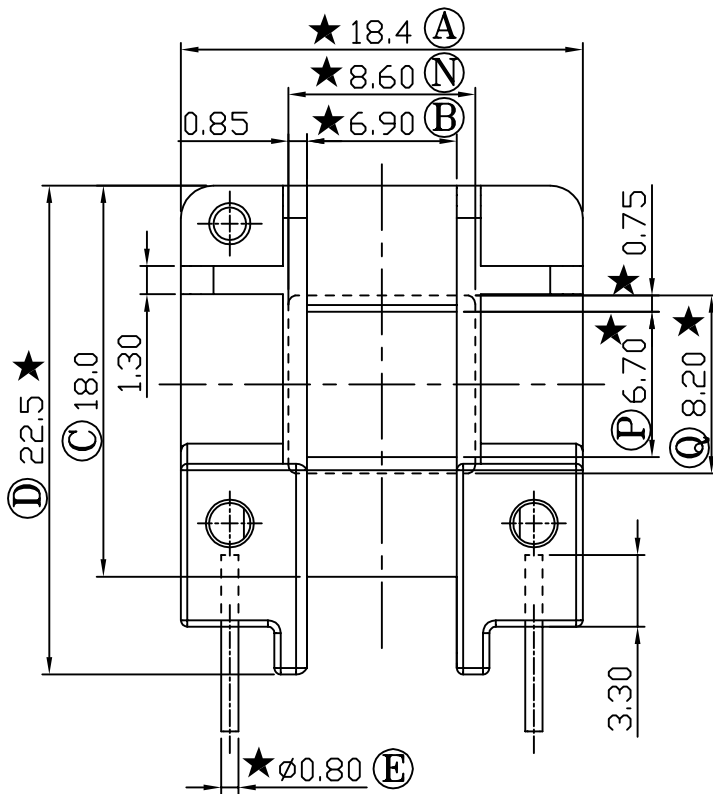


REV.	REVISIONS REC.	DATE



注：“★”为重点尺寸，未注R角为0.3



深圳市搏思康电子有限公司  
SHENZHEN BOSCOM ELECTRONICS CO.,LTD

ADDRESS

深圳市观澜街道石马径社区君新路  
石三工业区146号

TELEPHONE

0755-28032969 28032970 28032971

FAX

0755-28032965

型号  
MODEL NAME

EE-25 (2+2P)

产品编号  
DRAWING NO

B-2501

MATERIAL

PBT

PIN

CP WIRE

SCALE

FIT

MATERIAL

TOLERANCE

DRWING

LI 19/12/07

0<L≤4 ±0.10  
4<L≤16 ±0.20 壁厚: ±0.10  
16以上 ±0.30 PIN径: ±0.05

DESIGNED

邹上峰

APPROVED

李德永