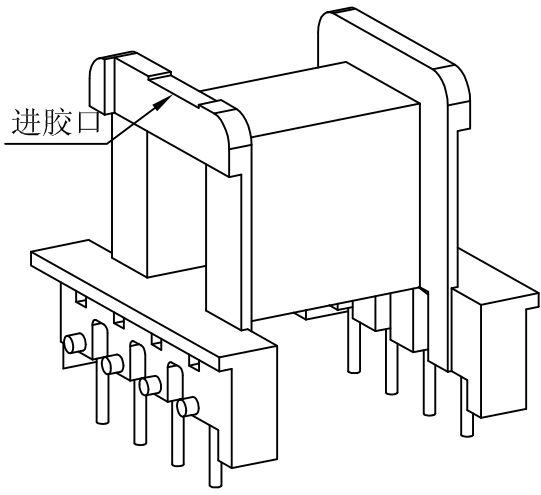
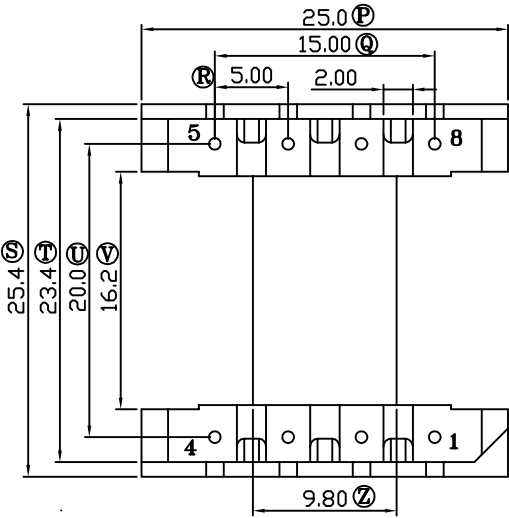
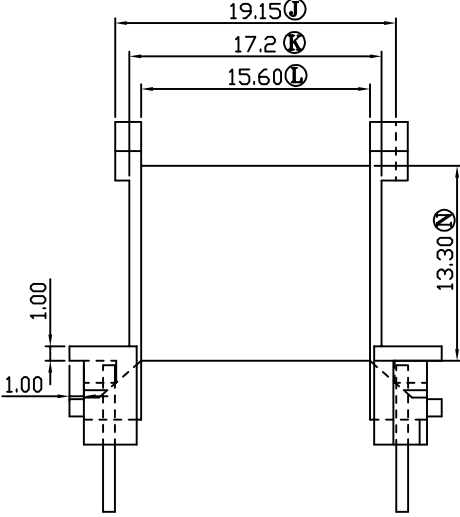
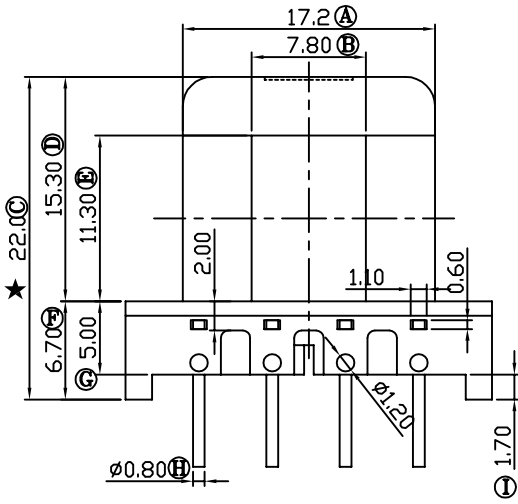
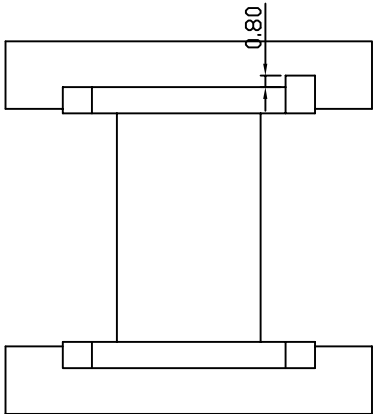


版本	A/0
----	-----

REV	REVISIONS REC	DATE



注：“★”为重点尺寸，未注R角为0.3

共用B-2503模仁镶件

 <b>深圳市搏思康电子有限公司</b> SHENZHEN BOSCOM ELECTRONICS CO.,LTD	型号 MODEL NAME	产品编号 DRAWING NO	
	EE-25 (4+4P)	B-2503-1	
ADDRESS	MATERIAL	PIN MATERIAL	CP WIRE
深圳市观澜街道石马径社区君新路石三工业区146号	PA66(红)	TOLERANCE	
TELEPHONE	SCALE	0<L≤4 ±0.10	
0755-28032969 28032970 28032971	FIT	4<L≤16 ±0.20 壁厚: ±0.10	
FAX	DRWING	16以上 ±0.30 PIN径: ±0.05	
0755-28032965	DESIGNED		
	APPROVED		