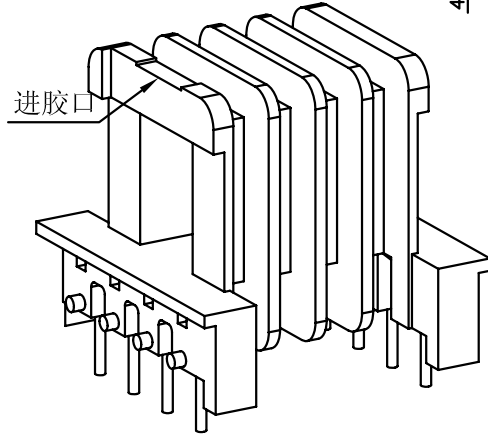
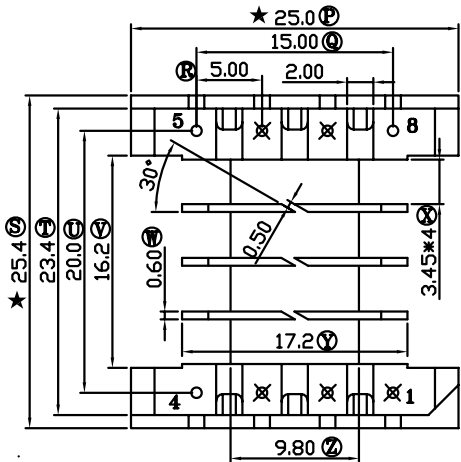
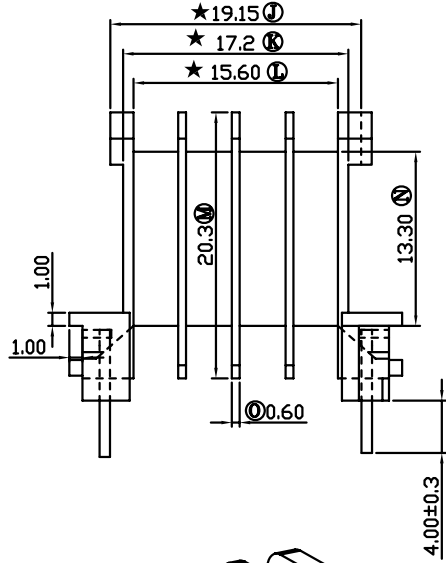
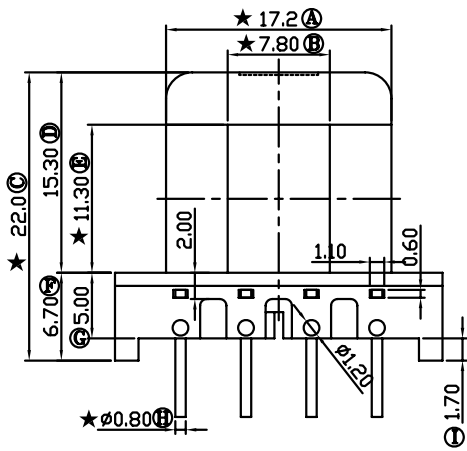
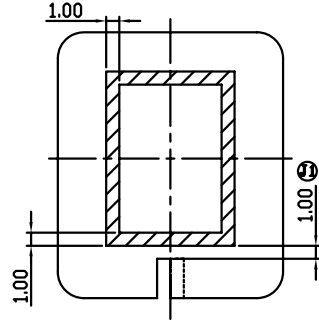
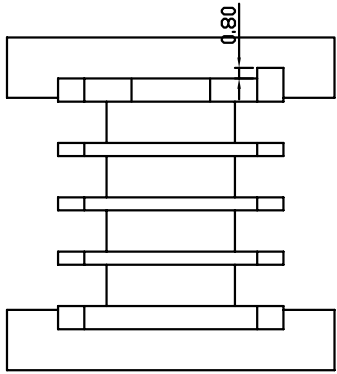


REV	REVISIONS REC	DATE
A/1	① 叶片由0.8改到0.6	2009.06.08
	② 3.35改到3.45	2009.06.08
A/2	材质PET (米黄) 改为PA66(红)	2010.03.02



E:\7777\GP\_logo.bmp

注：“★”为重点尺寸，未注R角为0.3

 <b>深圳市搏思康电子有限公司</b> <b>SHENZHEN BOSCOM ELECTRONICS CO.,LTD</b>	<b>型 号</b> MODEL NAME		<b>产品编号</b> DRAWING NO	
	EE-25 (4+4P)		B-2503	
<b>ADDRESS</b>	深圳市观澜街道石马径社区君新路 石三工业区146号		<b>PIN MATERIAL</b>	<b>CP WIRE</b>
<b>TELEPHONE</b>	0755-28032969 28032970 28032971		<b>TOLERANCE</b>	
<b>FAX</b>	0755-28032965		0<L≤4 ±0.10 4<L≤16 ±0.20 壁厚: ±0.10 16以上 ±0.30 PIN径: ±0.05	
	<b>SCALE</b>	FIT		
	<b>DRWING</b>	LI 01/06/09		
	<b>DESIGNED</b>	邹上峰		
	<b>APPROVED</b>	李德永		