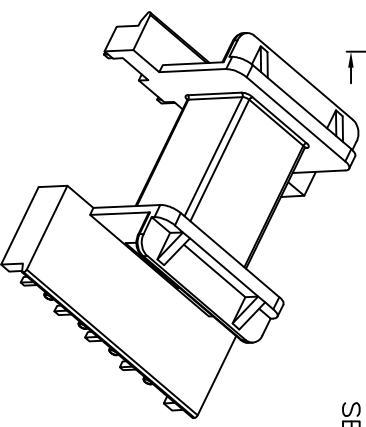
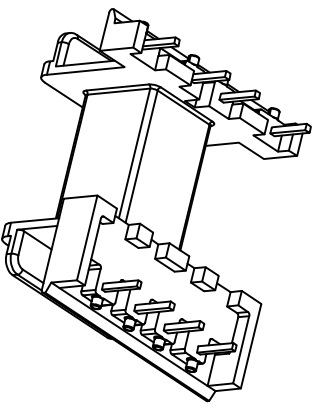
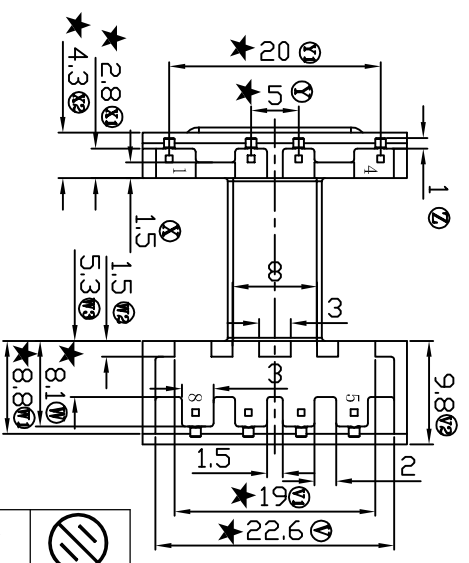
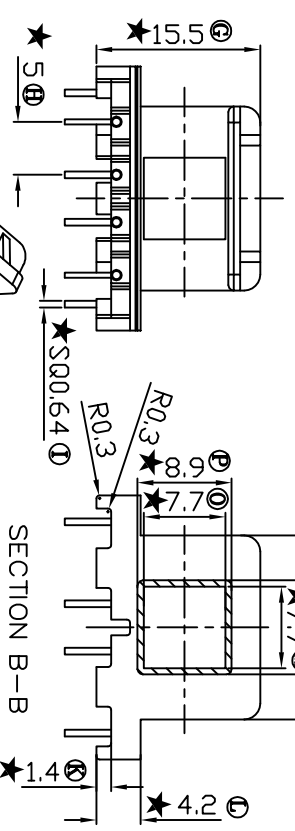
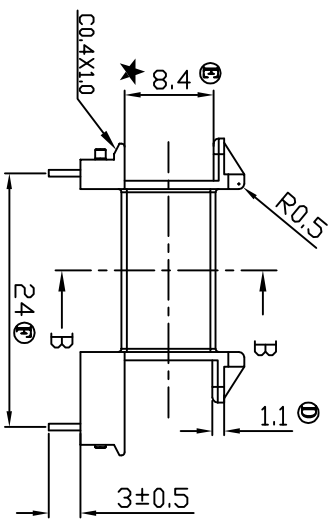
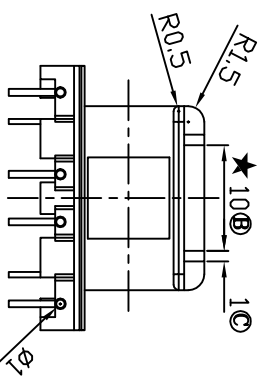
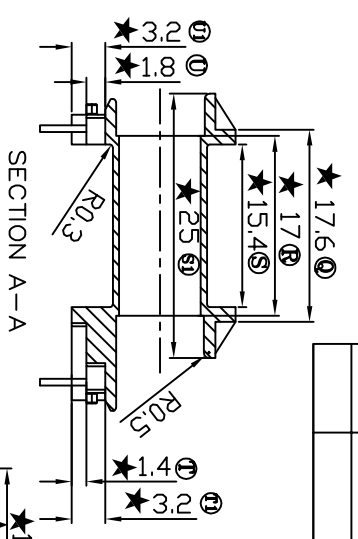
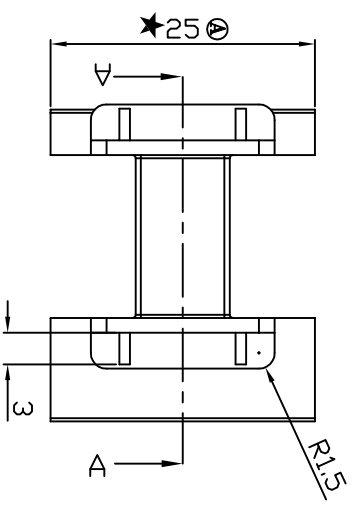



REV.	REVISIONS REC.	DATE



注：“★”为重点尺寸，未注R角为0.3

 深圳市博思康电子有限公司 SHENZHEN BOSCOM ELECTRONICS CO.,LTD		型号 MODEL NAME EE-25 (4+4P)		产品编号 DRAWING NO B-2577	
地址 ADDRESS 深圳市观澜街道石马径社区碧新路 石三工业区146号		材料 MATERIAL PM-9820		PIN MATERIAL CP WIRE	
电话 TELEPHONE 0755-28032969 28032970 28032971		设计 DRWN BY L1 17/01/08		公差 TOLERANCE 0\leqL±0.10 4\leqL±0.20 壁厚: ±0.10 16±L: ±0.30 PIN#: ±0.05	
传真 FAX 0755-28032965		批准 APPROVED 李德永		版本 VERSION A/0	