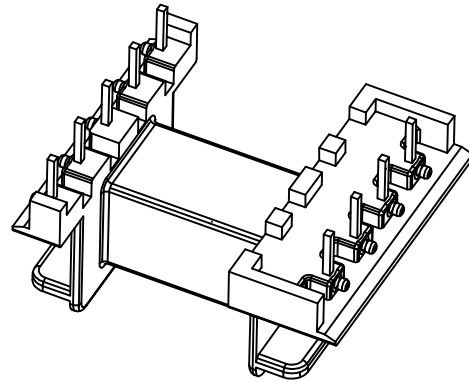
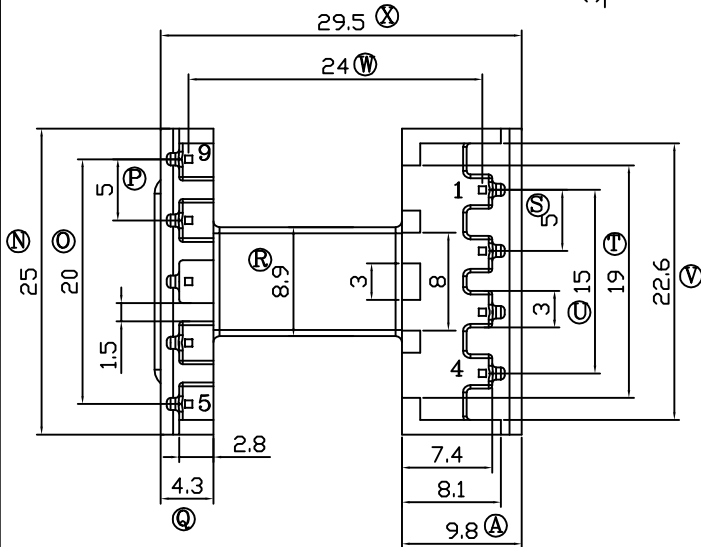
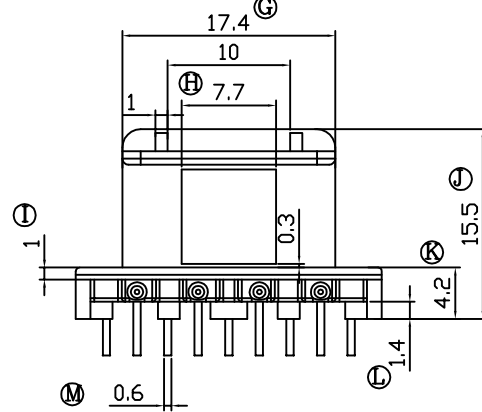
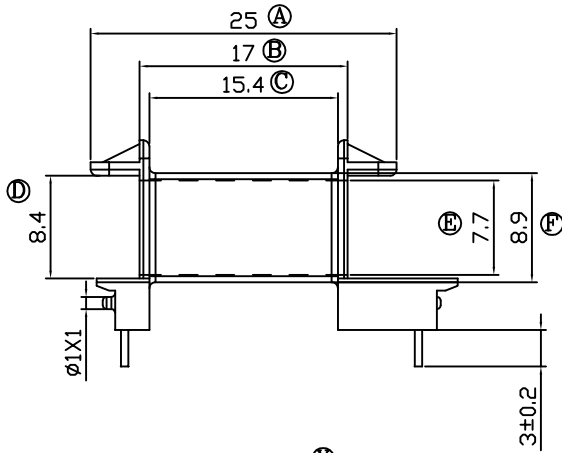
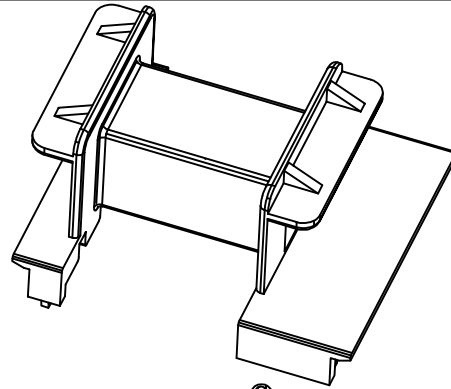
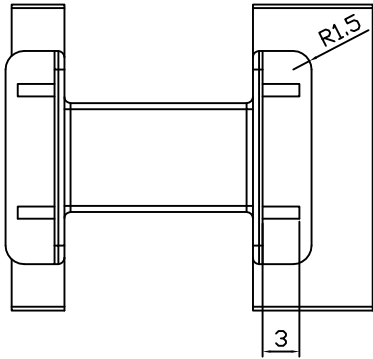


版本

A/1

REV	REVISIONS REC	DATE
A/1	PIN针由SQ0.64改到SQ0.6	2013.06.13



注：共用B-3303木架和束仁



深圳市搏思康电子有限公司

SHENZHEN BOSCOM ELECTRONICS CO.,LTD

型号  
MODEL NAME

产品编号  
DRAWING NO

EE-25 (4+5P)

B-2586

ADDRESS

深圳市观澜街道石马径社区君新路  
石三工业区146号

MATERIAL

PM-9820

PIN  
MATERIAL

CP WIRE

SCALE

FIT

TOLERANCE

TELEPHONE

0755-28032969 28032970 28032971

DRWING

ZOU 20/03/2013

0<L≤4 ±0.10

壁厚: ±0.10

DESIGNED

4<L≤16 ±0.20

PIN径: ±0.05

FAX

0755-28032965

APPROVED

16以上 ±0.30