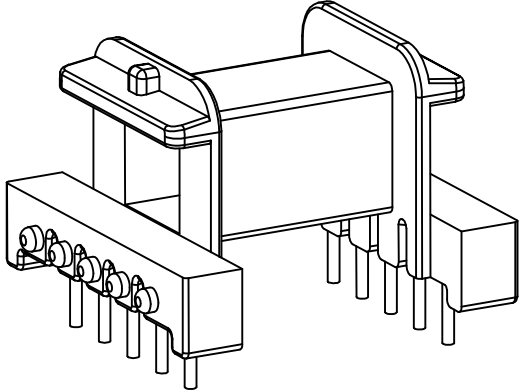
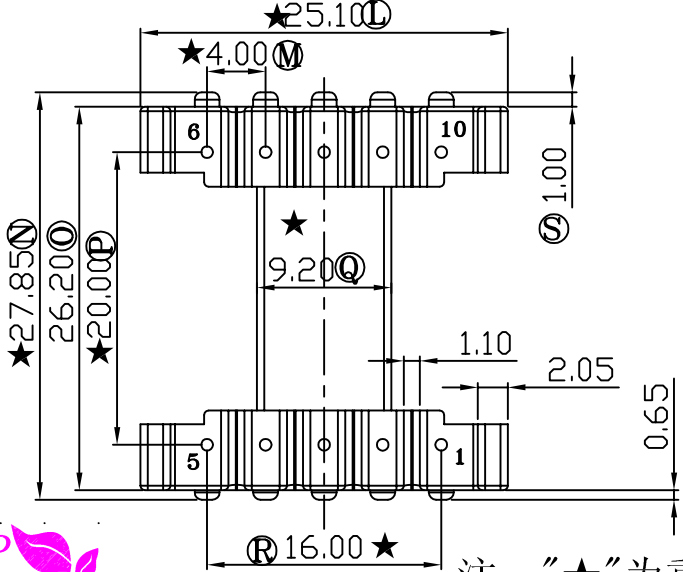
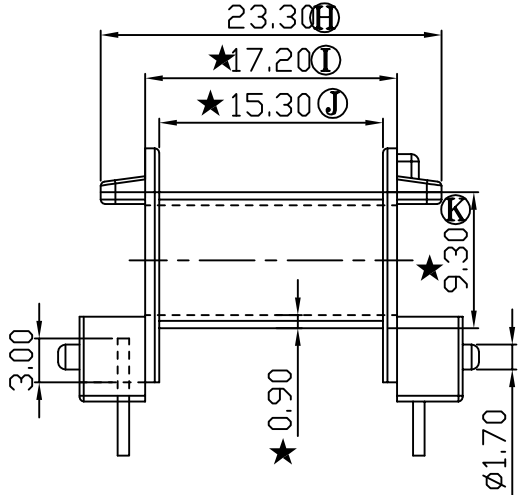
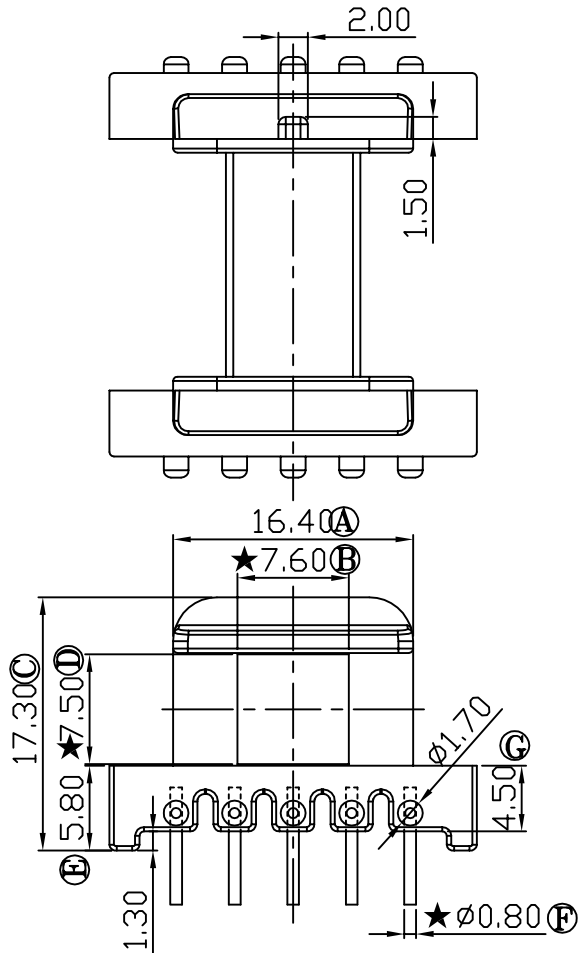


版本	A/2
----	-----

REV	REVISIONS REC	DATE
A/1	Ⓝ 由28.4改为27.5	2012.5.14
A/2	Ⓢ 由0.65改为1.0	2012.5.25
	Ⓝ 由27.5改为27.85	2012.5.25



共用B-2548左右滑块

注：“★”为重点尺寸，未注R角为0.3



 深圳市博思康电子有限公司
SHENZHEN BOSCOM ELECTRONICS CO.,LTD

ADDRESS 深圳市观澜街道石马径社区君新路
石三工业区146号

TELEPHONE 0755-28032969 28032970 28032971

FAX 0755-28032965

型号 MODEL NAME		产品编号 DRAWING NO	
EE-25 (5+5P)		B-2548-1	
MATERIAL	PM-9820	PIN MATERIAL	CP WIRE
SCALE	FIT	TOLERANCE	
DRWING	LI 25/08/08	0<L≤4 ±0.10 4<L≤16 ±0.20 壁厚: ±0.10 16以上 ±0.30 PIN径: ±0.05	
DESIGNED	邹上峰		
APPROVED	李德永		