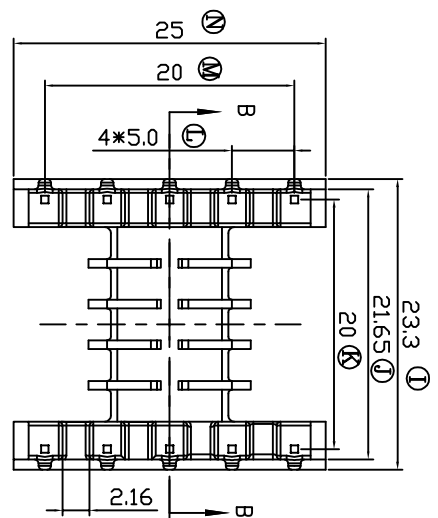
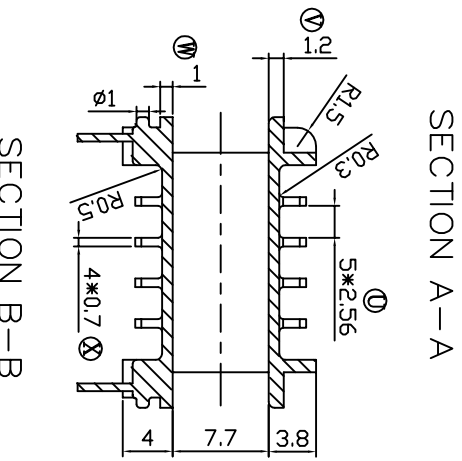
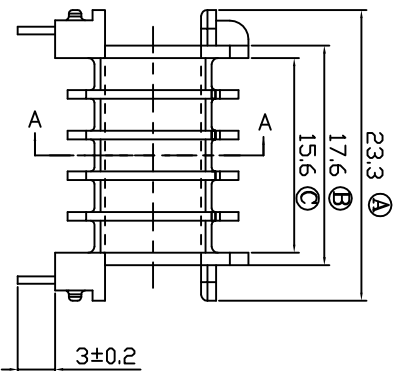
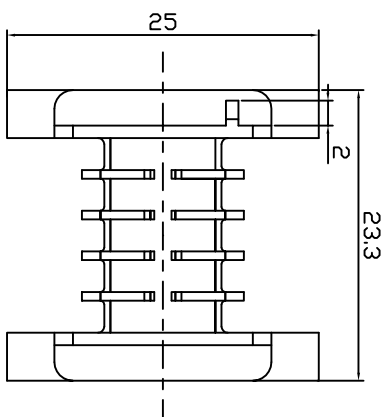
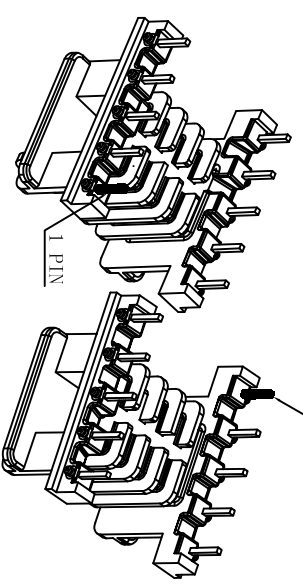
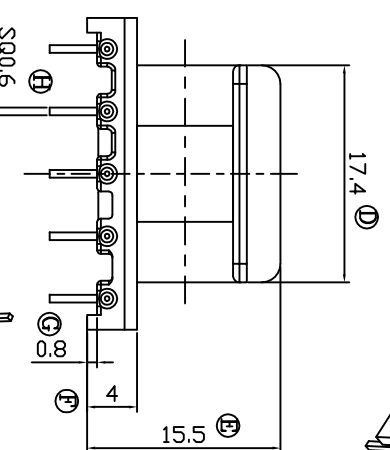


REV.	REVISIONS REC.	DATE
A/1	PIN针由S00.64改到S00.6	2013.06.13



SECTION B-B



注: B-2553 模架、本体和束仁

<p>深圳市博思康电子有限公司 SHENZHEN BOSCOM ELECTRONICS CO.,LTD</p>		型 号	EP-25(5-5P)	产品编号	B-2586-1
		MODEL NAME	PM-9820	DRAWING NO	
ADDRESS	深圳市观澜街道石马径社区君新路 石三工业区146号		MATERIAL	PIN MATERIAL	CP WIRE
TELEPHONE	0755-28032969 28032970 28032971		SCALE	TOLERANCE	
FAX	0755-28032965		DESIGNED BY	±0.10 折弯: ±0.10	
			DRWN BY	4<L≤16 ±0.20	
			APPROVED	16P.L ±0.30	