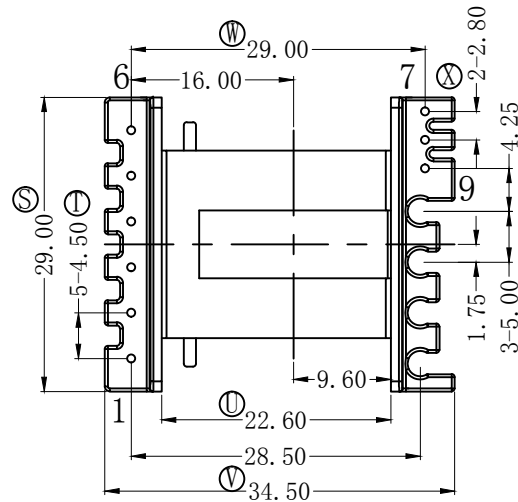
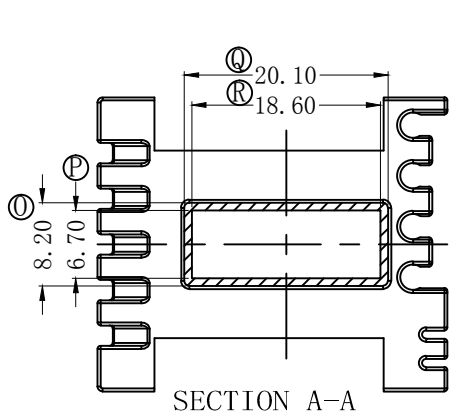
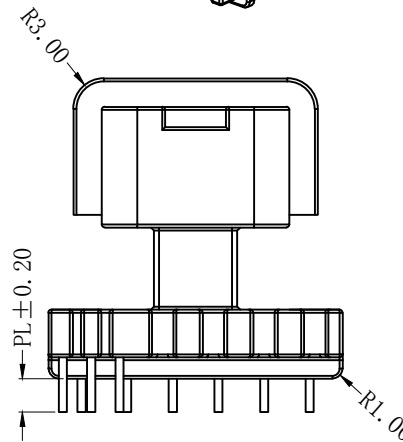
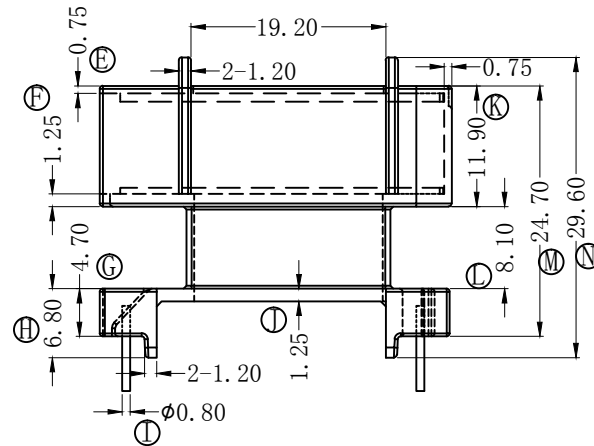
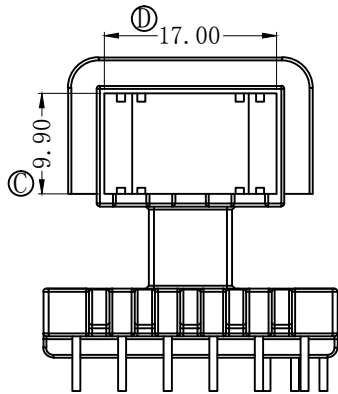
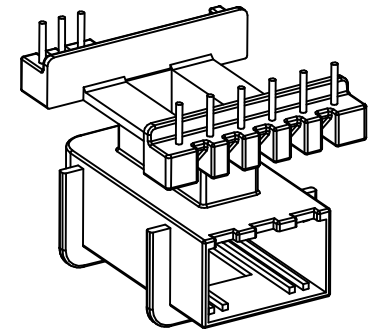
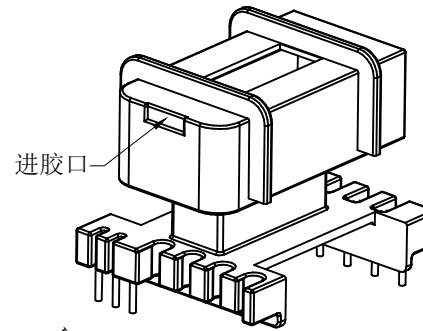
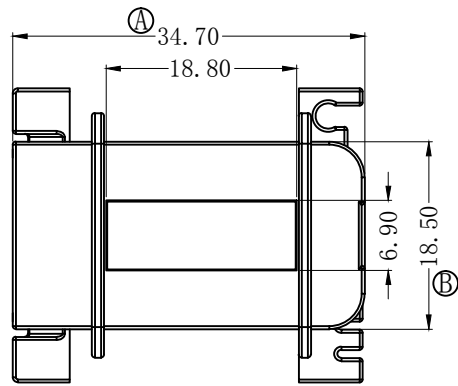


版本	A/0	REV.	REVISIONS REC.	DATE



 深圳市搏思康电子有限公司 SHENZHEN BOSCOM ELECTRONICS CO., LTD		型号 MODEL NAME	产品编号 DRAWING NO		
		EE-25 (6+3P)	B-25123		
ADDRESS	深圳市观澜街道石马径社区君新路 石三工业区146号	MATERIAL	PIN MATERIAL:	符合ROHS/HF要求	
TELEPHONE		PM-9823	CP WIRE	符合UL94V-0标准	
FAX	0755-28032969 28032970 28032971 0755-28032965	SCALE	TOLERANCE		
		FIT	0 < L ≤ 6	± 0.10	
		DRWN BY	28/03/2020	6 < L ≤ 30	± 0.20
		DESIGNED	庄永委	30 < L ≤ 60	± 0.30
		APPROVED			