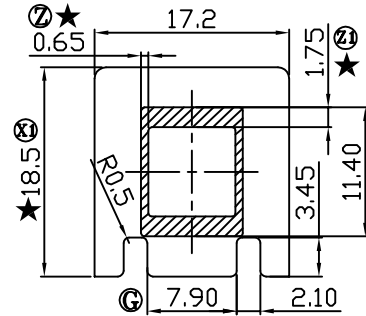
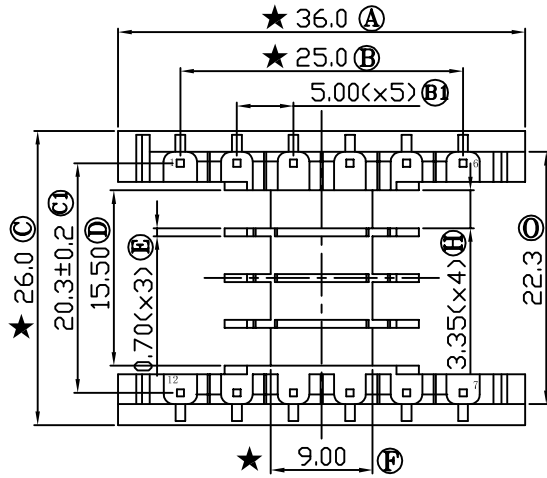
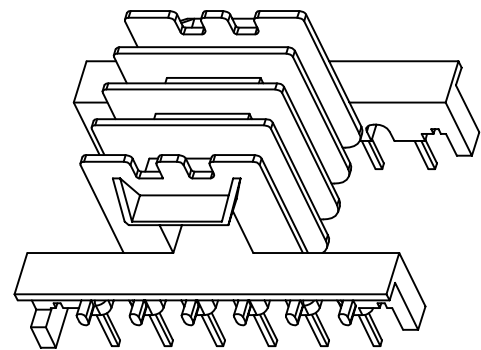
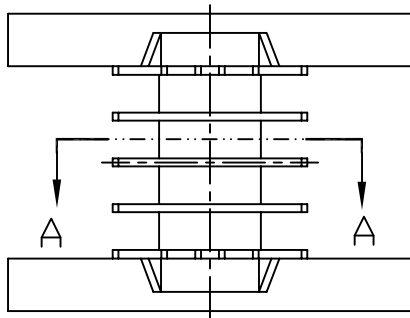
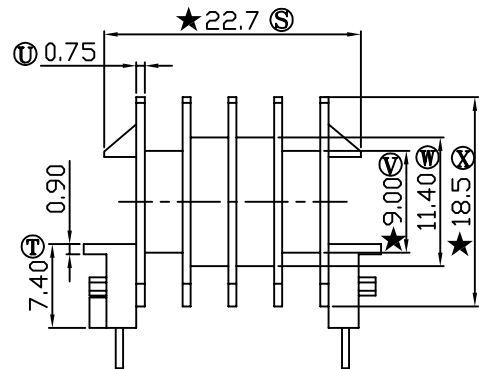
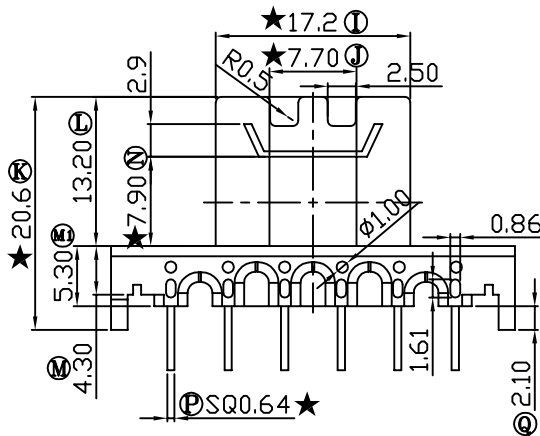


REV	REVISIONS REC	DATE
A/1	Ⓒ1 19.8改到20.0	2010.05.20
	Ⓓ 16.8改到15.50	2010.05.20
A/2	Ⓒ1 20.0改到20.3±0.2	2010.07.23
A/3	Ⓓ1 1.85改到1.75	2010.09.02



SECTION A-A



注：“★”为重点尺寸，未注R角为0.3



深圳市搏思康电子有限公司
SHENZHEN BOSCOM ELECTRONICS CO.,LTD

型号
MODEL NAME

产品编号
DRAWING NO

EE-25 (6+6P)

B-2549

ADDRESS

深圳市观澜街道石马径社区君新路
石三工业区146号

MATERIAL

PBT-4130

PIN

MATERIAL

CP WIRE

SCALE

FIT

TOLERANCE

TELEPHONE

0755-28032969 28032970 28032971

DATE

LI 29/10/2008

0<L≤4 ±0.10
4<L≤16 ±0.20 壁厚: ±0.10
16以上 ±0.30 PIN径: ±0.05

FAX

0755-28032965

DESIGNED

邹上峰

APPROVED

李德永