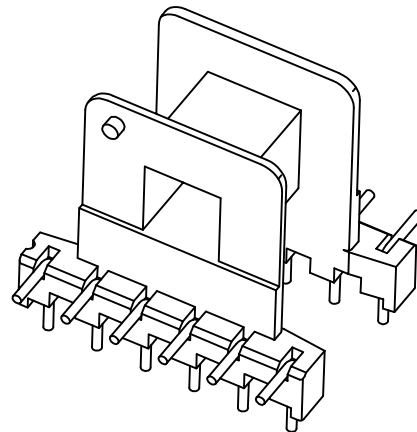
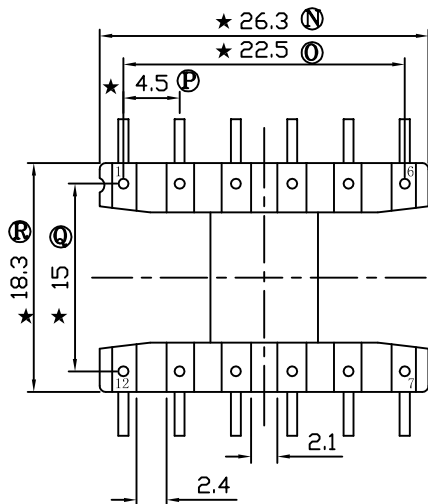
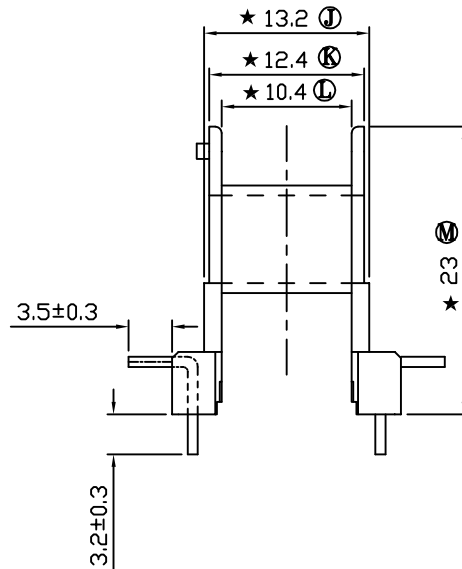
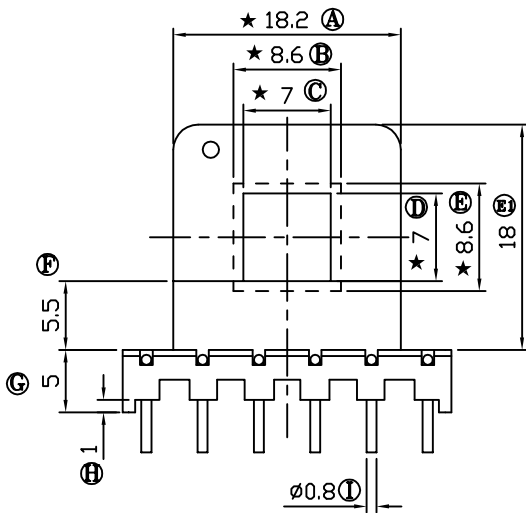
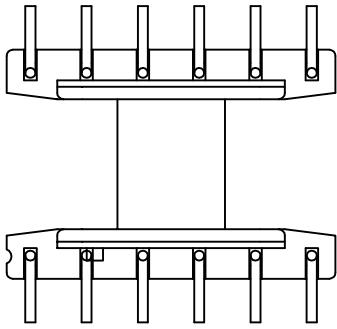


版本

A/1

REV	REVISIONS REC	DATE
A/1	① 14.6改为15.0	2012.07.12
	档板上增加防呆点	2012.07.12



注：“★”为重点尺寸，未注R角为0.3



深圳市搏思康电子有限公司

SHENZHEN BOSCOM ELECTRONICS CO.,LTD

型号  
MODEL NAME

EE-25 (6+6P)

产品编号  
DRAWING NO

B-2581

ADDRESS

深圳市观澜街道石马径社区君新路  
石三工业区146号

MATERIAL

PBT-4130 (WHITE)

PIN  
MATERIAL

CP WIRE

SCALE

FIT

TOLERANCE

TELEPHONE

0755-28032969 28032970 28032971

DRWING

ZOU 18/06/2012

0&lt;L&lt;4 ±0.10

FAX

0755-28032965

DESIGNED

邹上峰

4≤L≤16 ±0.20 壁厚: ±0.10

APPROVED

李德永

16以上 ±0.30 PIN径: ±0.05