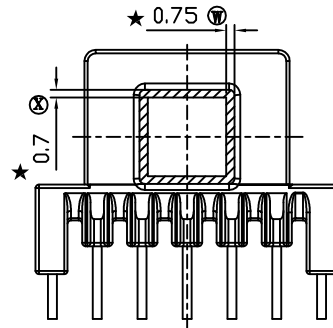
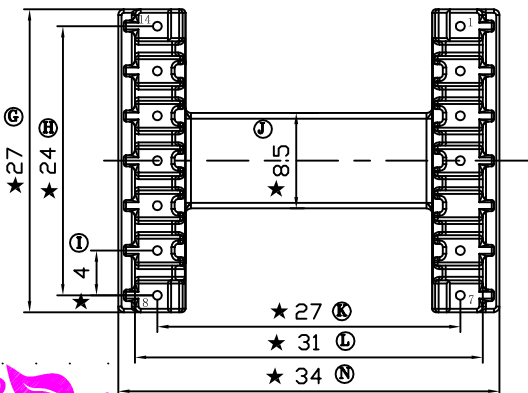
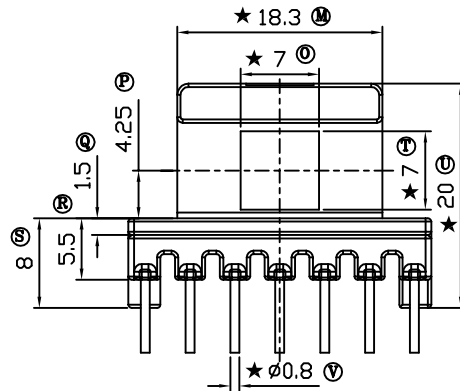
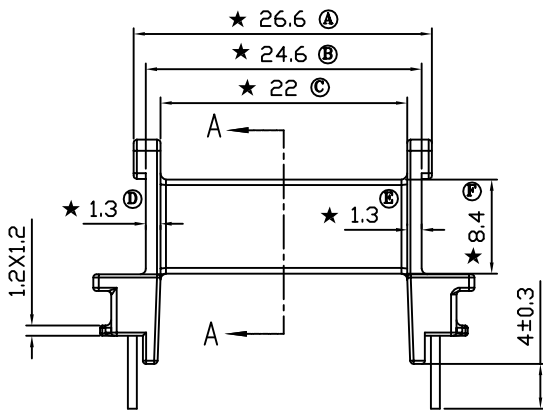
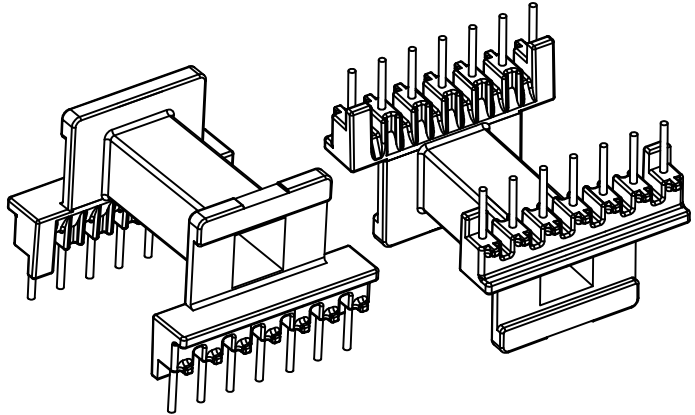
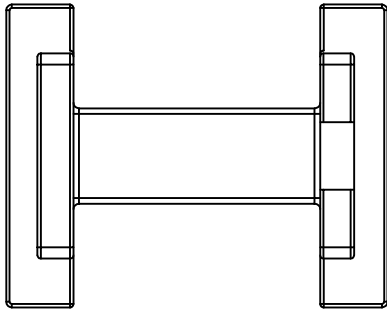


REV	REVISIONS REC	DATE



SECTION A-A



注：“★”为重点尺寸，未注R角为0.3

 <b>深圳市搏思康电子有限公司</b> SHENZHEN BOSCOM ELECTRONICS CO.,LTD		型号 MODEL NAME		产品编号 DRAWING NO	
		EE-26 (7+7P)		B-2612	
ADDRESS	深圳市观澜街道石马径社区君新路 石三工业区146号	MATERIAL	PM-9820	PIN MATERIAL	CP WIRE
		SCALE	FIT		
TELEPHONE	0755-28032969 28032970 28032971	DRWING	ZOU 21/03/2012	TOLERANCE	
FAX	0755-28032965	DESIGNED	邹上峰	0<L≤4 ±0.10	
		APPROVED	李德永	4<L≤16 ±0.20 壁厚: ±0.10	
				16以上 ±0.30 PIN径: ±0.05	