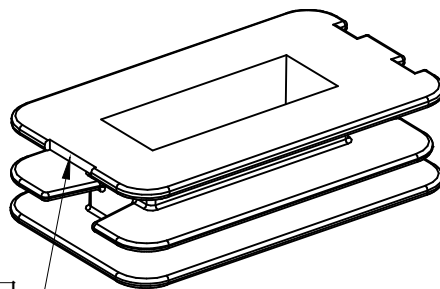
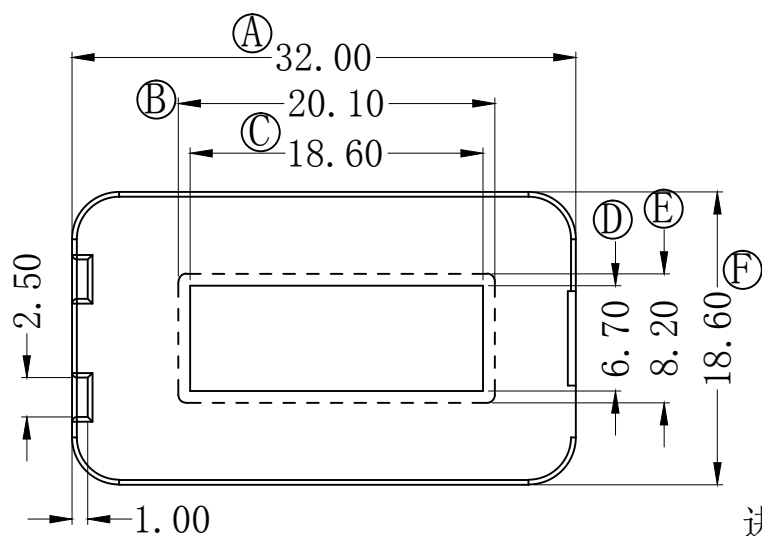
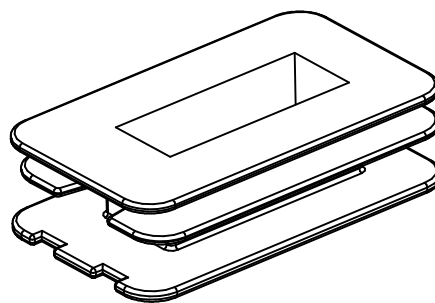
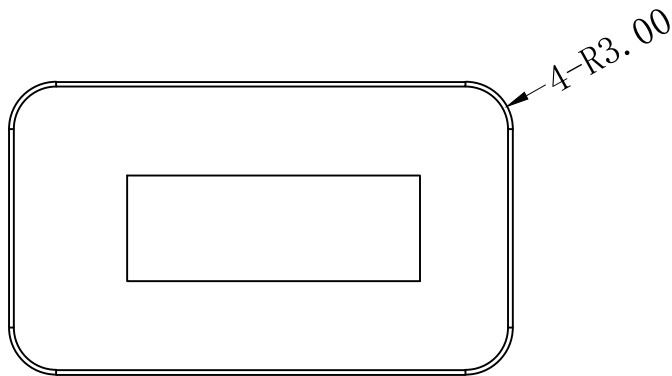
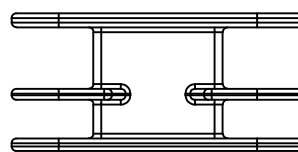
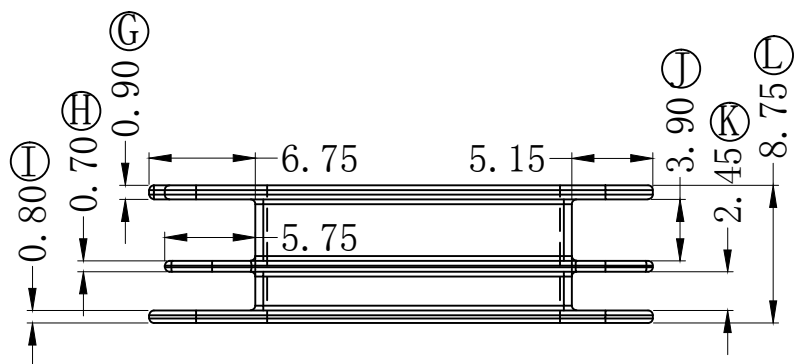


版本	A/0	REV	REVISIONS REC	DATE



进胶口



 深圳市搏思康电子有限公司 SHENZHEN BOSCOM ELECTRONICS CO., LTD	型号 MODEL NAME		产品编号 DRAWING NO	
	EE-27		B-2716-1	
ADDRESS 深圳市观澜街道石马径社区君新路 石三工业区146号	MATERIAL PM-9630	PIN MATERIAL: 符合ROHS/HF要求 CP WIRE 符合UL94V-0标准		
	SCALE FIT	TOLERANCE		
TELEPHONE 0755-28032969 28032970 28032971	DRWING 28/03/2020	0 < L ≤ 6 ± 0.10 6 < L ≤ 30 ± 0.20 30 < L ≤ 60 ± 0.30		
FAX 0755-28032965	DESIGNED 庄永委	APPROVED		