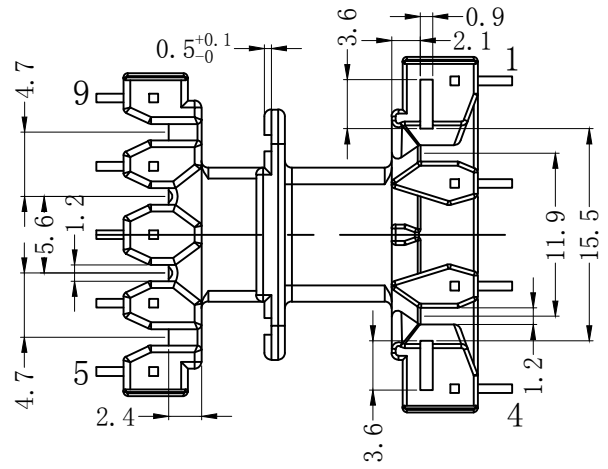
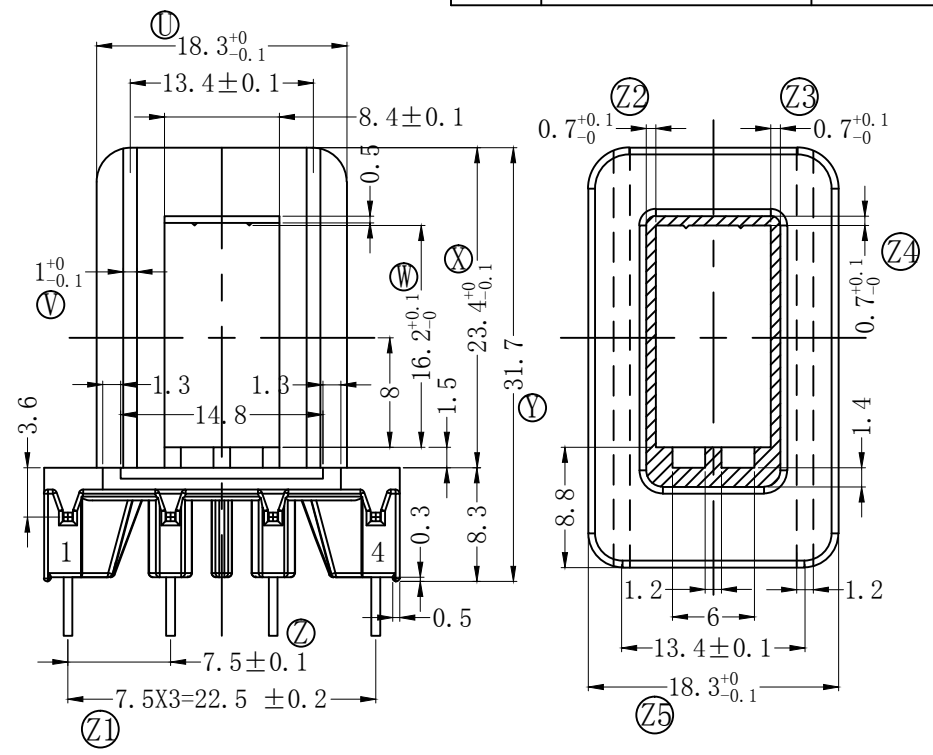
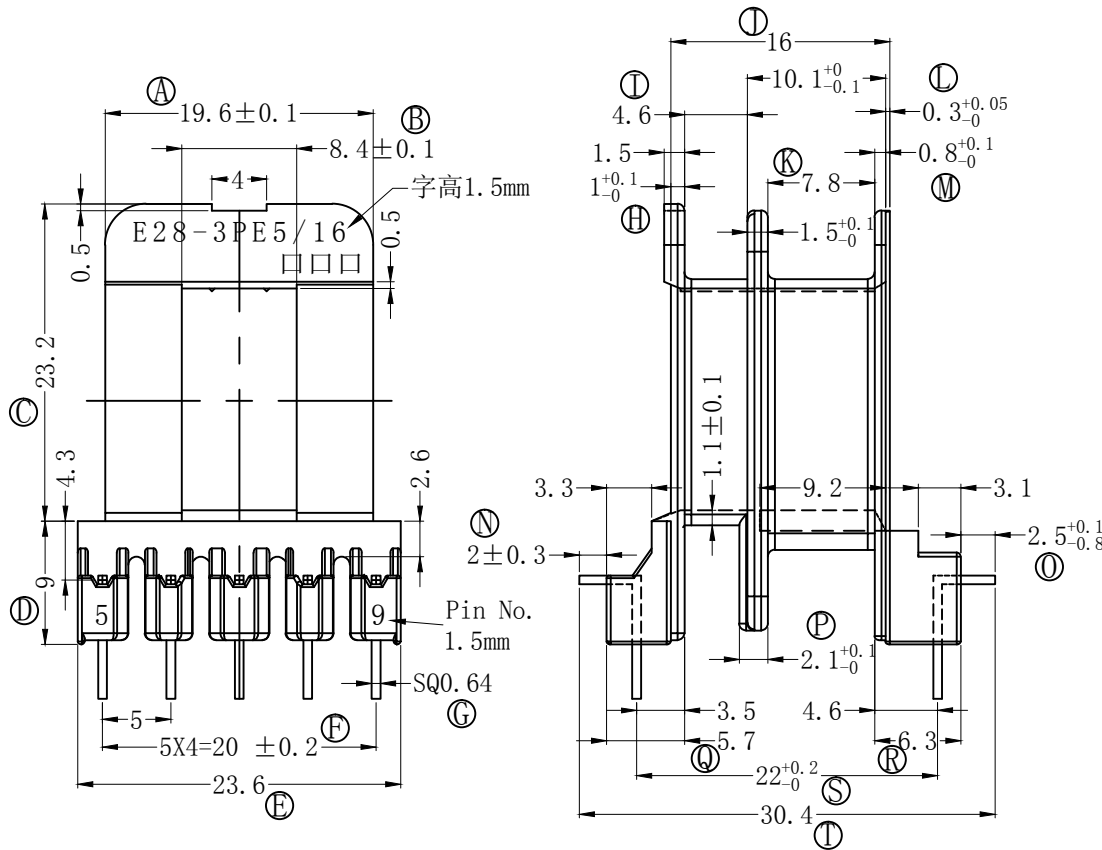


版本	A/0	REV.	REVISIONS REC.	DATE



 深圳市博思康电子有限公司
SHENZHEN BOSCOM ELECTRONICS CO.,LTD

ADDRESS 深圳市观澜街道石马径社区君新路石三工业区146号
TELEPHONE 0755-28032969 28032970 28032971
FAX 0755-28032965

型号 MODEL NAME		产品编号 DRAWING NO	
EE-28(5+4P)		B-2894	
客户料号:		E-B1-11236	
MATERIAL	PBT (NC)	PIN MATERIAL:	符合ROHS/HF要求
SCALE	FIT	CP WIRE	符合UL94V-0标准
DRWN BY	22/01/2019	TOLERANCE	
DESIGNED	庄永委	0<L<4 ±0.08	
APPROVED		4≤L≤20 ±0.10	
		16≤L≤50 ±0.15 PIN径: ±0.02	