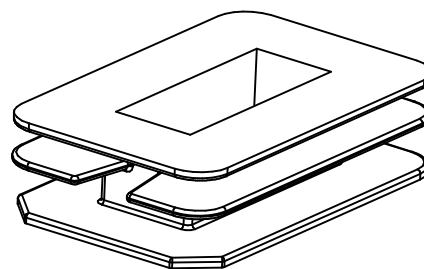
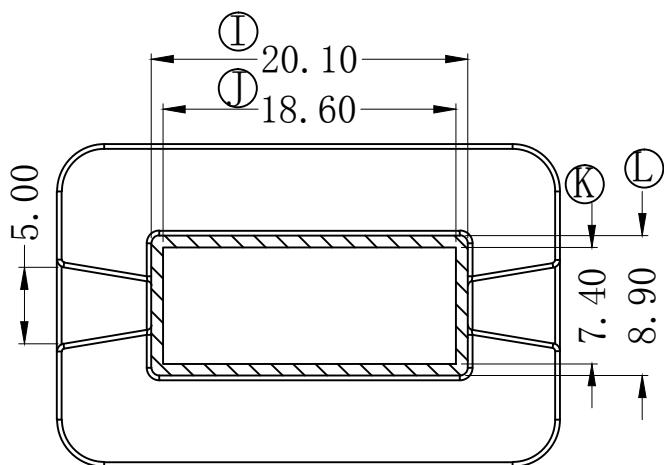
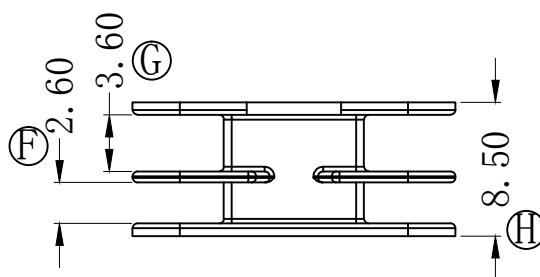
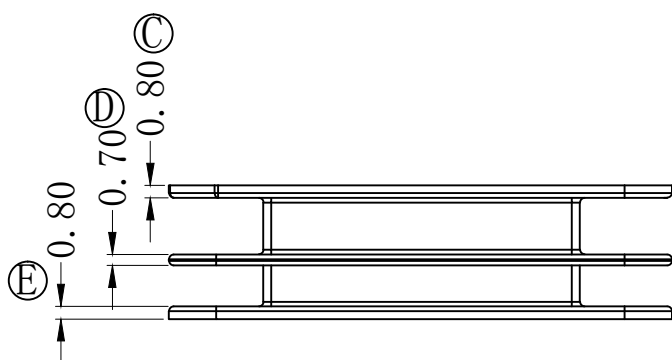
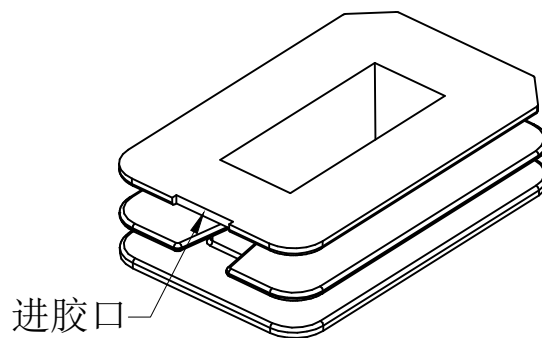
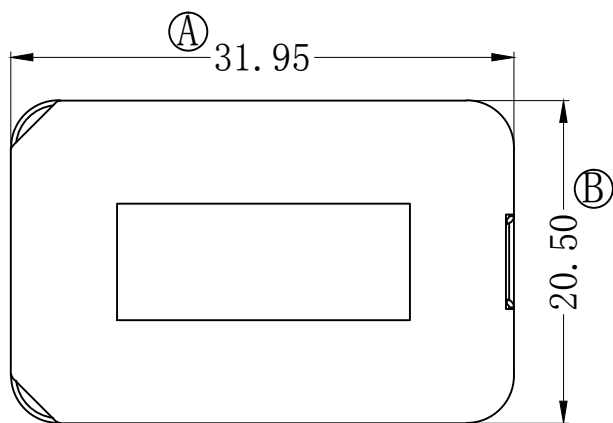


版本	A/0	REV	REVISIONS REC	DATE



深圳市搏思康电子有限公司
SHENZHEN BOSCOM ELECTRONICS CO., LTD

ADDRESS

深圳市观澜街道石马径社区君新路
石三工业区146号

TELEPHONE

0755-28032969 28032970 28032971

FAX

0755-28032965

型号
MODEL NAME

EE-30

MATERIAL

PM-9630

SCALE

FIT

DRWING

29/03/2020

DESIGNED

庄永委

APPROVED

产品编号
DRAWING NO

B-3039-1

PIN MATERIAL:
CP WIRE

符合ROHS/HF要求
符合UL94V-0标准

TOLERANCE

0<L≤6 ±0.10
6<L≤30 ±0.20
30<L≤60 ±0.30