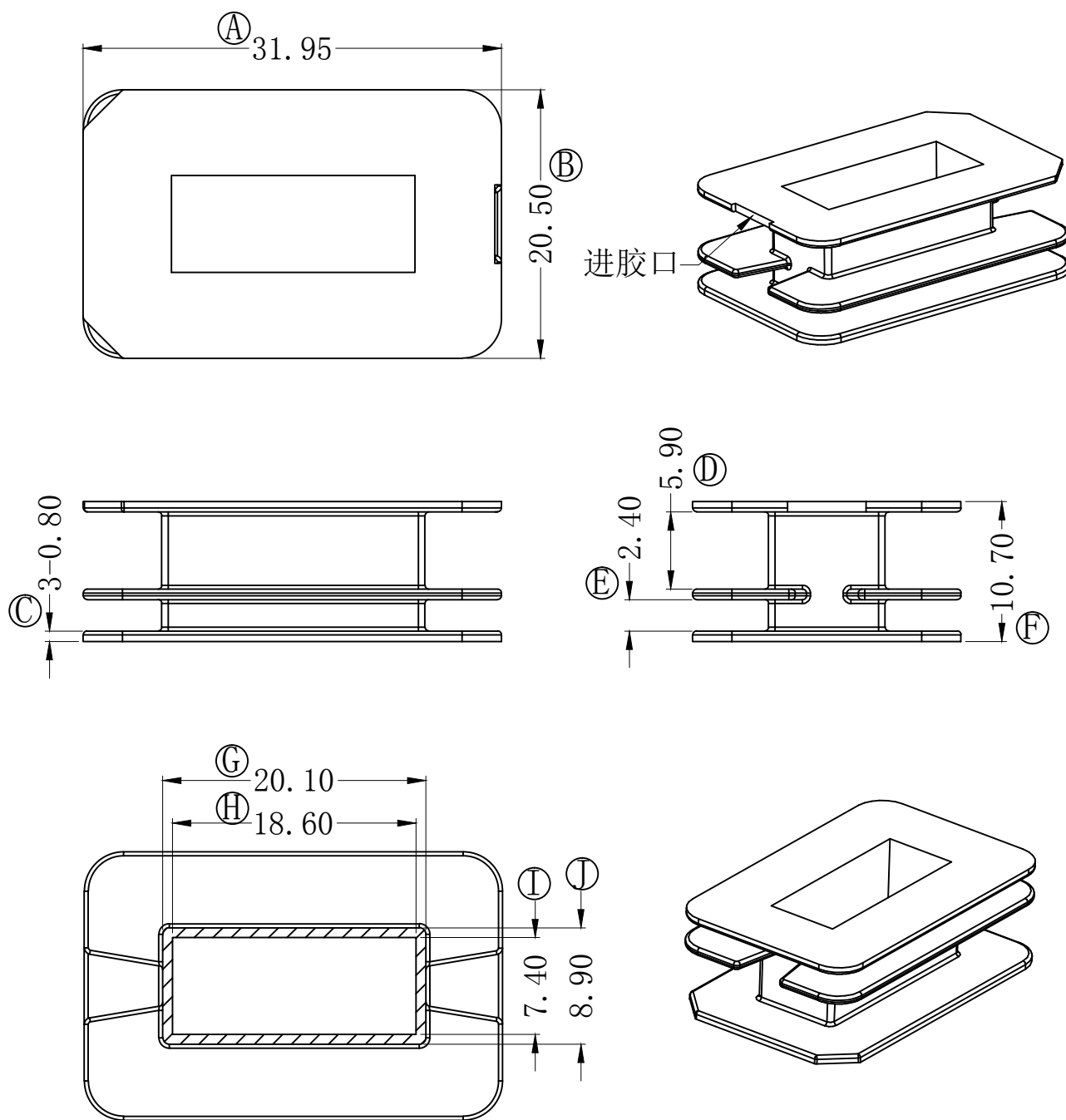


版本	A/0	REV	REVISIONS REC	DATE



 深圳市搏思康电子有限公司 SHENZHEN BOSCOM ELECTRONICS CO., LTD	型号 MODEL NAME		产品编号 DRAWING NO	
	EE-30		B-3040-1	
ADDRESS 深圳市观澜街道石马径社区君新路 石三工业区146号	MATERIAL PM-9630	SCALE FIT	PIN MATERIAL: CP WIRE	符合ROHS/HF要求 符合UL94V-0标准
TELEPHONE 0755-28032969 28032970 28032971	DRWING 29/03/2020	DESIGNED 庄永委	TOLERANCE	
FAX 0755-28032965	APPROVED		0<L≤6 ±0.10 6<L≤30 ±0.20 30<L≤60 ±0.30	