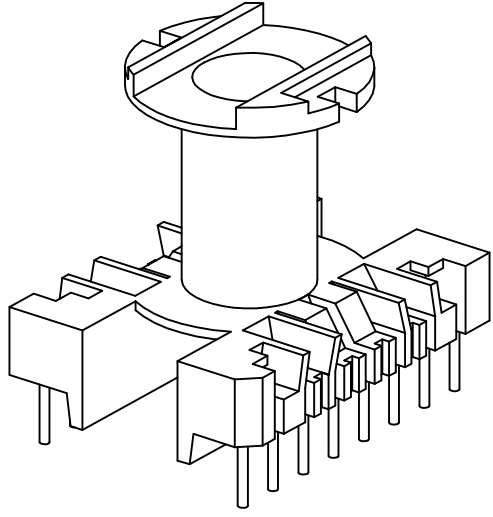
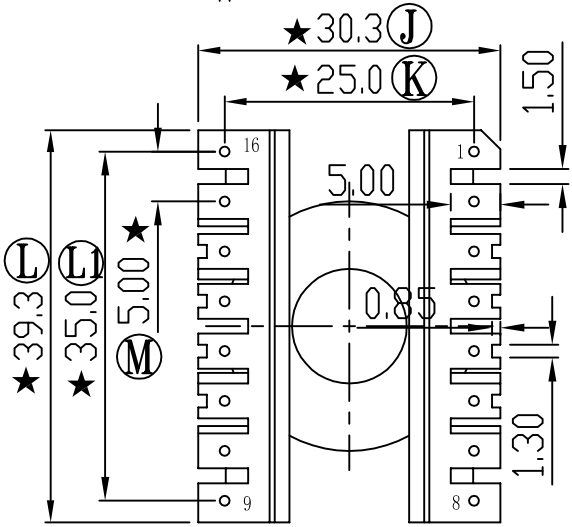
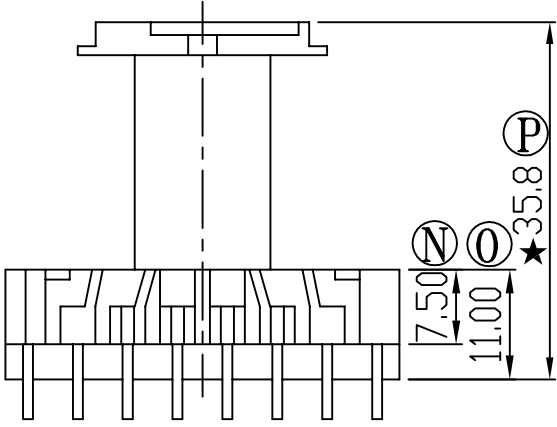
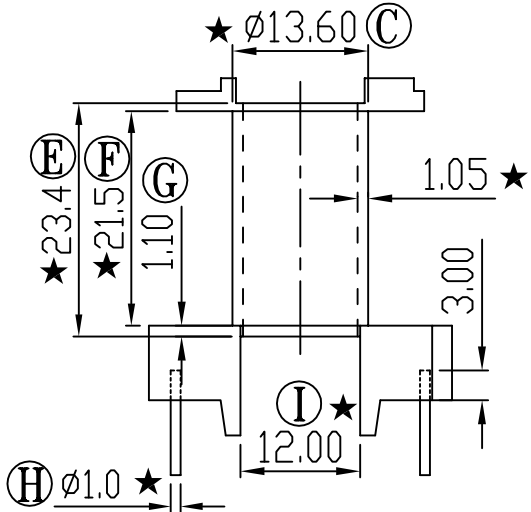
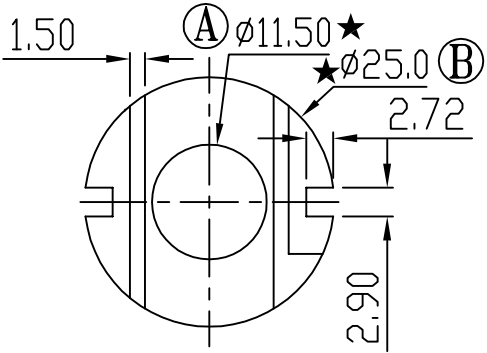


版本	A/0
----	-----

REV	REVISIONS	REC	DATE



注：“★”为重点尺寸，未注R角为0.3，与B-2903共用模架

 深圳市搏思康电子有限公司
SHENZHEN BOSCOM ELECTRONICS CO.,LTD

ADDRESS	深圳市观澜街道石马径社区君新路 石三工业区146号		
TELEPHONE	0755-28032969	28032970	28032971
FAX	0755-28032965		

型 号 MODEL NAME		产品编号 DRAWING NO	
ER-34(8+8P)		B-3407	
MATERIAL	PM-9820	PIN MATERIAL	CP WIRE
SCALE	FIT	TOLERANCE	
DRWING	LI 14/04/2008	0<L≤4 ±0.10	壁厚: ±0.10 PIN径: ±0.05
DESIGNED	邹上峰	4<L≤16 ±0.20	
APPROVED	李德永	16以上 ±0.30	