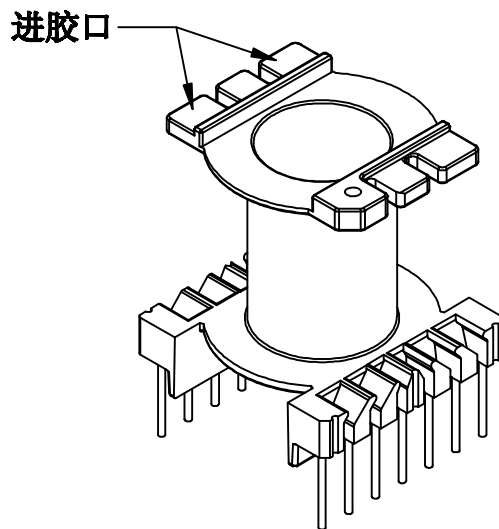
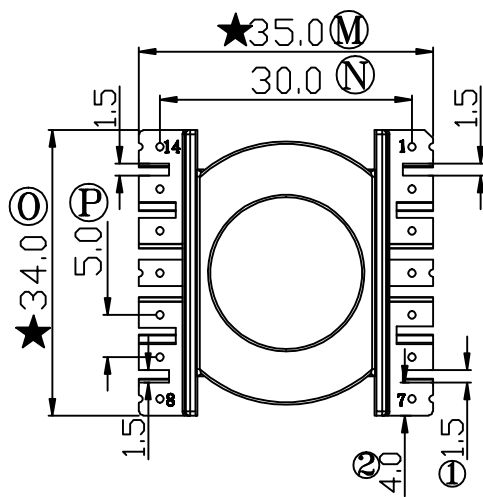
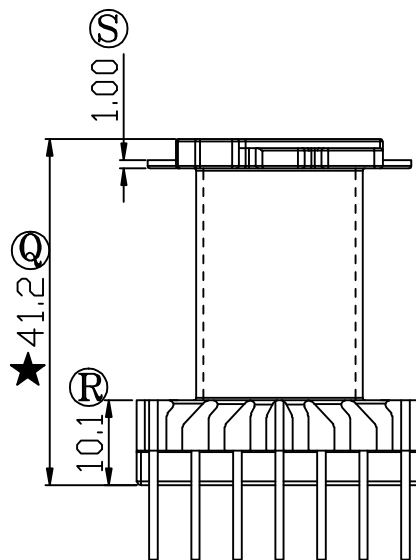
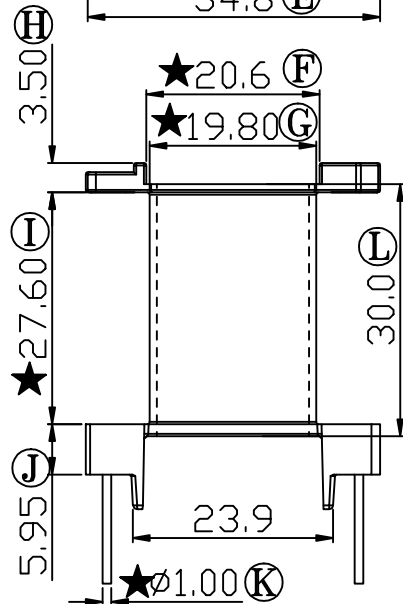
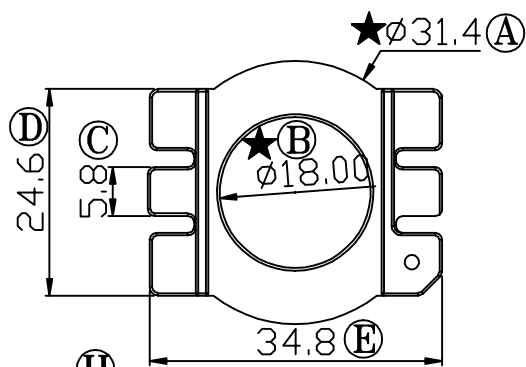


版本

A/1

REV.	REVISIONS	REC.	DATE
A/1	①处由1.8改为1.5		05/08/2017
	②处由3.7改为4.0		05/08/2017



注：“★”为重点尺寸，未注R角为0.3



深圳市搏思康电子有限公司

SHENZHEN BOSCOM ELECTRONICS CO.,LTD

ADDRESS	深圳市观澜街道石马径社区君新路石三工业区168号
TELEPHONE	0755-28032969 28032970 28032971
FAX	0755-28032965

型号 MODEL NAME	产品编号 DRAWING NO
EE-42 (7+7P)	B-4210
MATERIAL	T-375HF
SCALE	FIT
DRWING	05/08/2017
DESIGNED	邹上峰
APPROVED	李德永
PIN MATERIAL CP WIRE	
TOLERANCE	
0<L≤16 ±0.20 壁厚: ±0.10	
16以上 ±0.30 PIN径: ±0.05	