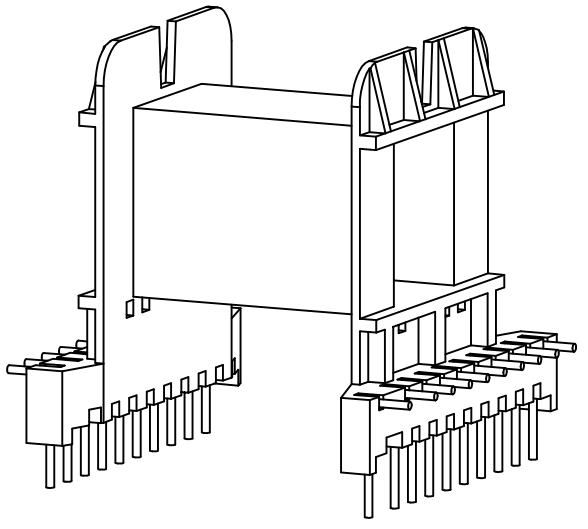
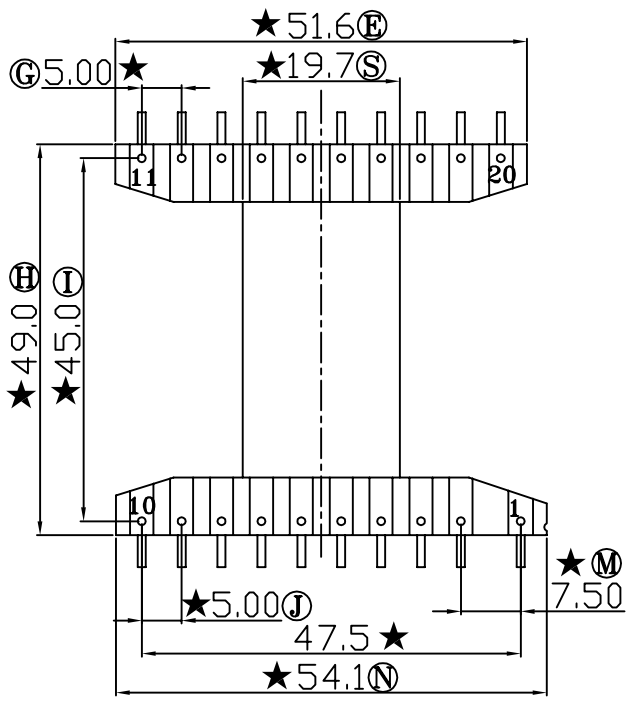
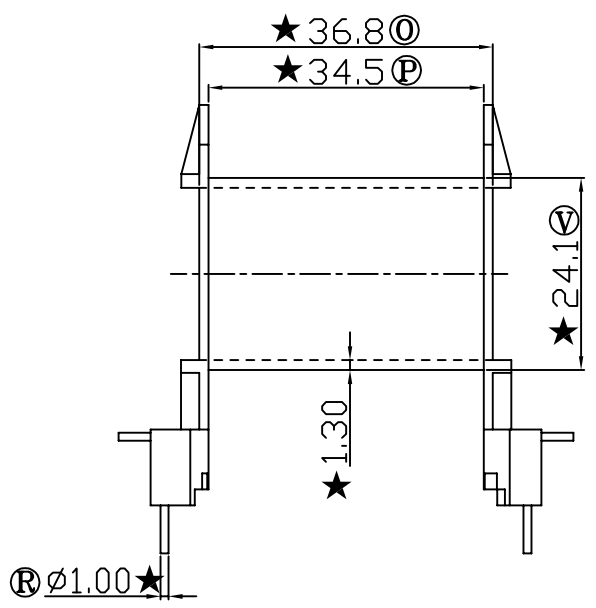
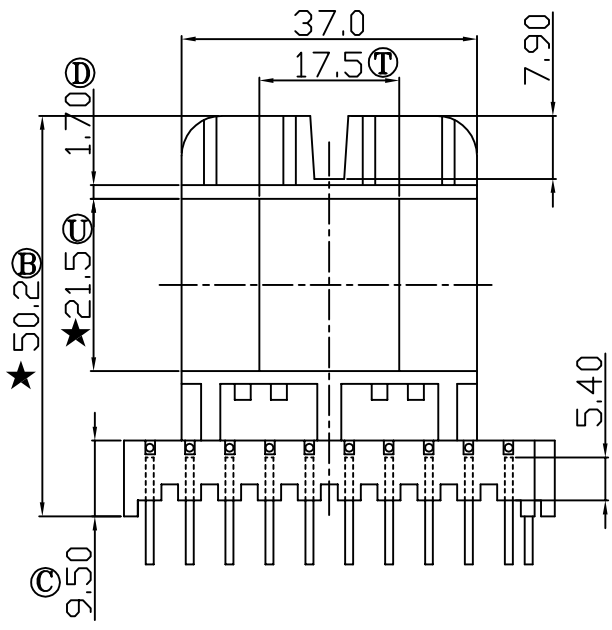


REV.	REV1SIONS REC.	DATE



E\????\GP_logo.bmp

注：“★”为重点尺寸，未注R角为0.3



深圳市搏思康电子有限公司
SHENZHEN BOSCOM ELECTRONICS CO.,LTD

型号 MODEL NAME	产品编号 DRAWING NO
EE-55 (10+10P)	B-5501
MATERIAL	PET
SCALE	FIT
DRWING	LI 20/03/2008
DESIGNED	邹上峰
APPROVED	李德永
TOLERANCE	
0<L<4 ±0.10	
0≤L≤16 ±0.20 壁厚: ±0.10	
16以上 ±0.30 PIN径: ±0.05	

ADDRESS	深圳市观澜街道石马径社区君新路 石三工业区146号
TELEPHONE	0755-28032969 28032970 28032971
FAX	0755-28032965