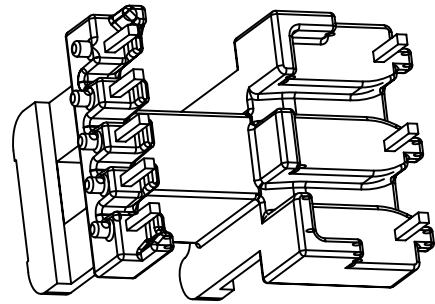
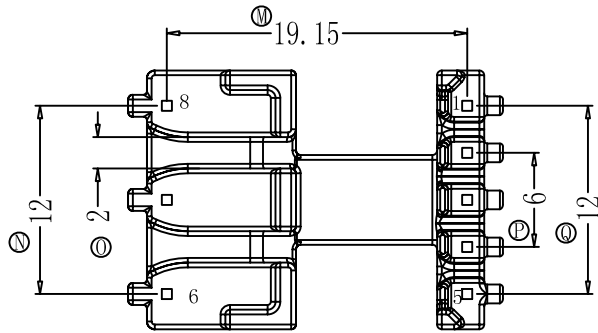
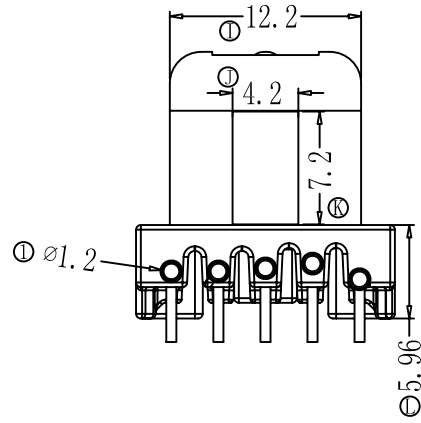
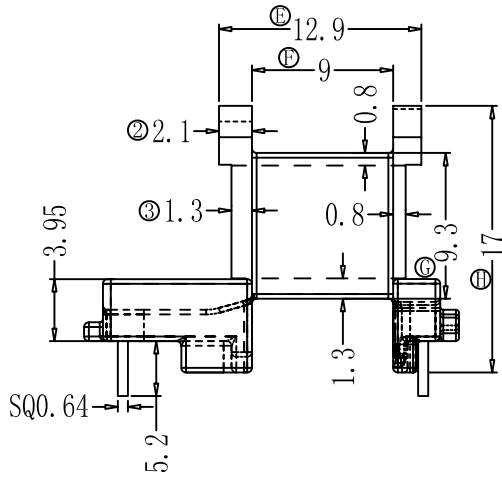
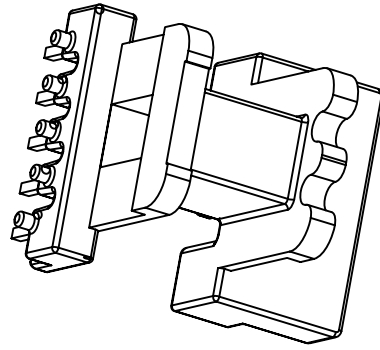
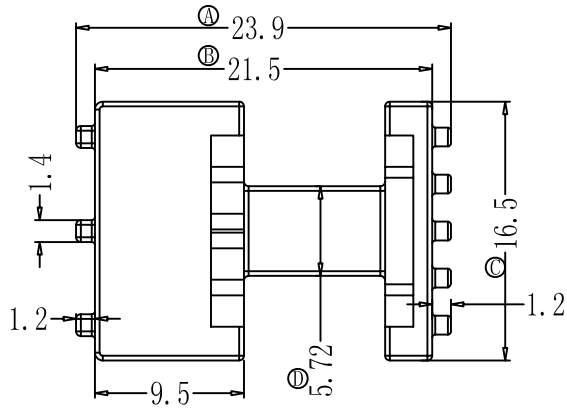


版本	A/2
----	-----

REV.	REVISIONS REC.	DATE
A/1	①处 $\phi 1.0$ 五个支点改为 $\phi 1.2$	2015.07.07
A/2	②处1.8改为2.1	2015.09.17
	③处0.8改为1.3	2015.09.17
	④处12.6改为12.9	2015.09.17



注:未注R角为0.3.



深圳市搏思康电子有限公司
SHENZHEN BOSCOM ELECTRONICS CO.,LTD

型号
MODER NAME

产品编号
DRAWING NO

EE1615

B-1697-1

ADDRESS

深圳市观澜街道石马径社区君新路
石三工业区146号

MATERIAL

PM-9630

PIN MATERIAL:

符合ROHS/HF要求

CP WIRE

符合UL94V-0标准

TELEPHONE

0755-28032969 28032970 28032971

SCALE

FIT

TOLERANCE

DRWING

17/09/2015

0<L≤4 ±0.10

4<L≤16 ±0.20 壁厚: ±0.10

16以上 ±0.30 PIN径: ±0.05

FAX

0755-28032965

DESIGNED

APPROVED