

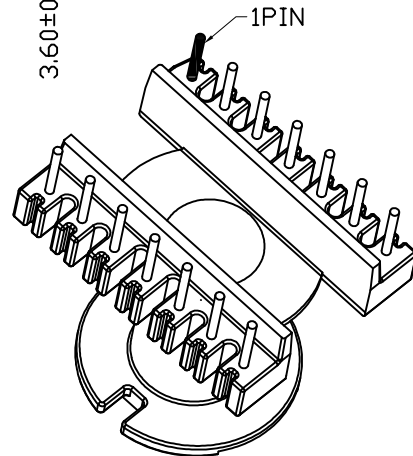
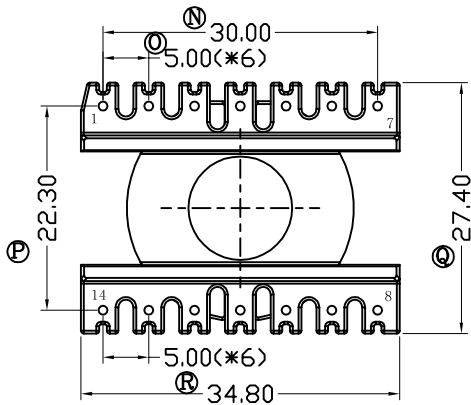
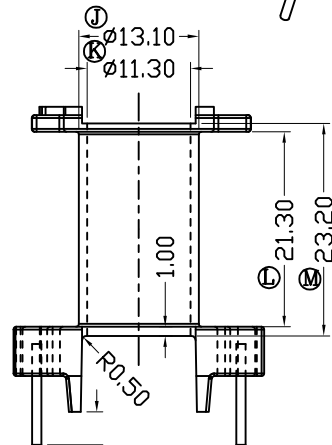
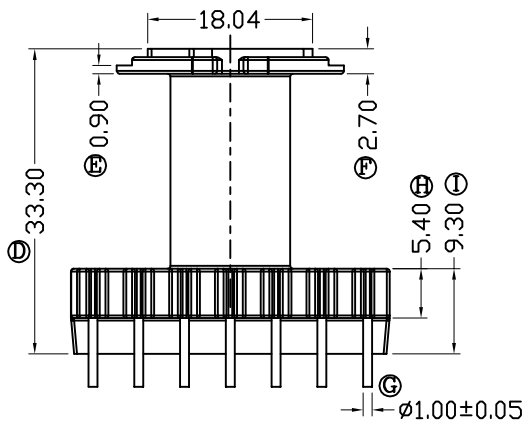
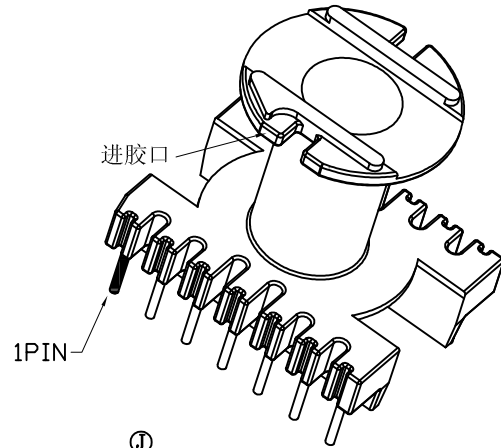
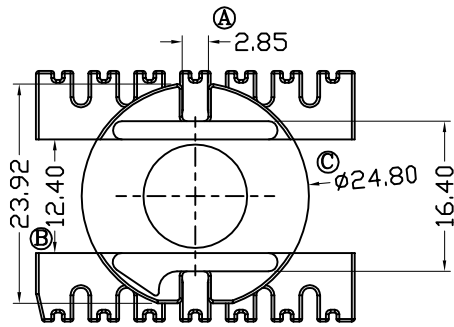
版本

A/O

REV

REVISIONS REC

DATE



注：共用B-1306模架、本体和束仁



深圳市搏思康电子有限公司

SHENZHEN BOSCOM ELECTRONICS CO.,LTD

型号
MODEL NAME

产品编号
DRAWING NO

ETD-34(7+7P)

B-3415

ADDRESS

深圳市观澜街道石马径社区君新路
石三工业区146号

MATERIAL

T-375HF

PIN
MATERIAL

CP WIRE

SCALE

FIT

TOLERANCE

TELEPHONE

0755-28032969 28032970 28032971

DRWING

Sum 02/05/2013

DESIGNED

邹上峰

0<L<4 ±0.10 壁厚: ±0.10
4≤L≤16 ±0.20
16以上 ±0.30 PIN径: ±0.05

FAX

0755-28032965

APPROVED