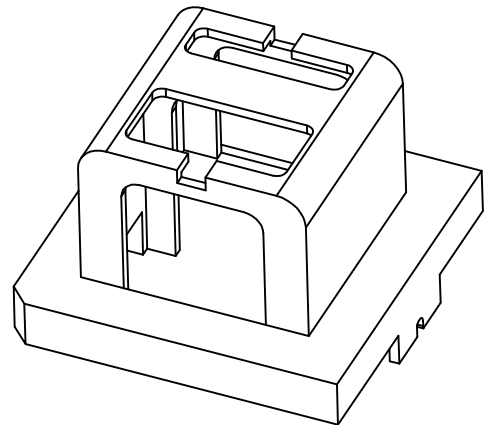
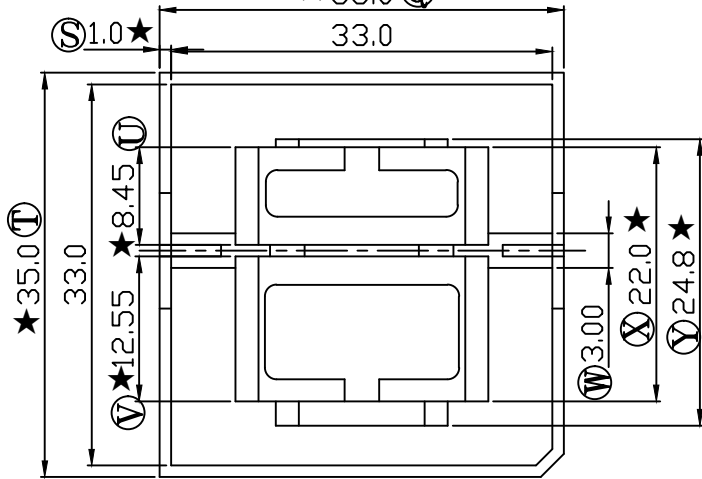
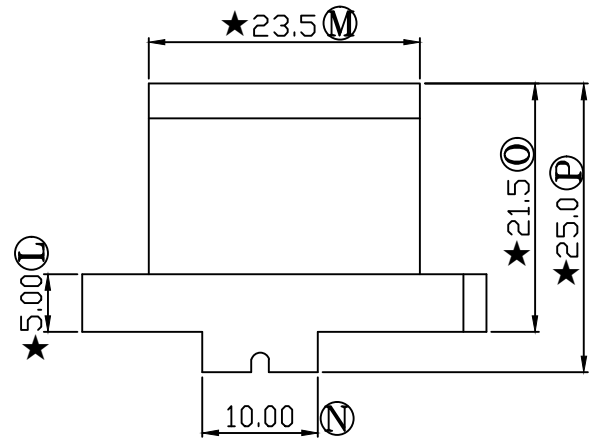
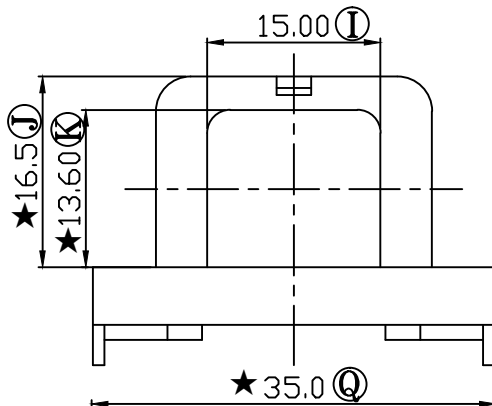
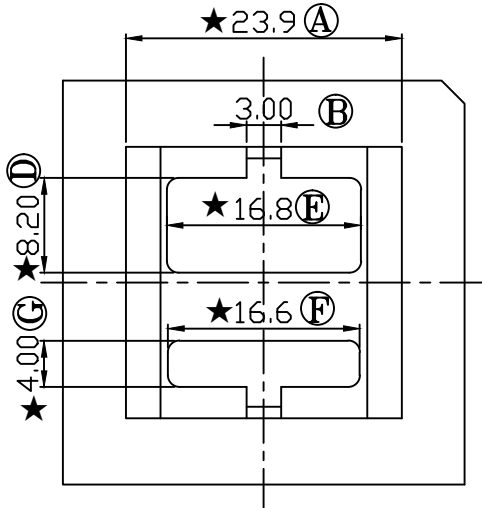


版本

A/0

REV.	REVISIONS REC.	DATE



E:\7777\GP\_logo.bmp

注：“★”为重点尺寸，未注R角为0.3



深圳市搏思康电子有限公司  
SHENZHEN BOSCOM ELECTRONICS CO.,LTD

型号  
MODEL NAME

产品编号  
DRAWING NO

ETD-34外壳

B-3405-1

ADDRESS

深圳市观澜街道石马径社区君新路  
石三工业区146号

MATERIAL

PET

PIN  
MATERIAL

CP WIRE

SCALE

FIT

TOLERANCE

TELEPHONE

0755-28032969 28032970 28032971

DRWNING

LI 09/03/08

0<L≤1 ±0.06 超越专用公差  
1<L≤4 ±0.10 壁厚: ±0.06  
4<L≤16 ±0.15 PIN径: ±0.02  
16<L≤63以上 ±0.2  
63<L≤250以上 ±0.3

FAX

0755-28032965

DESIGNED

邹上峰

APPROVED

李德永