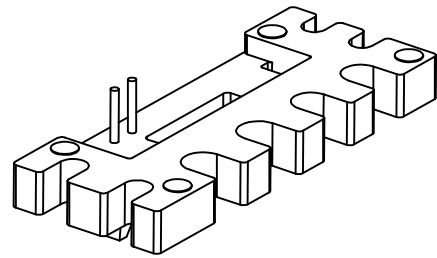
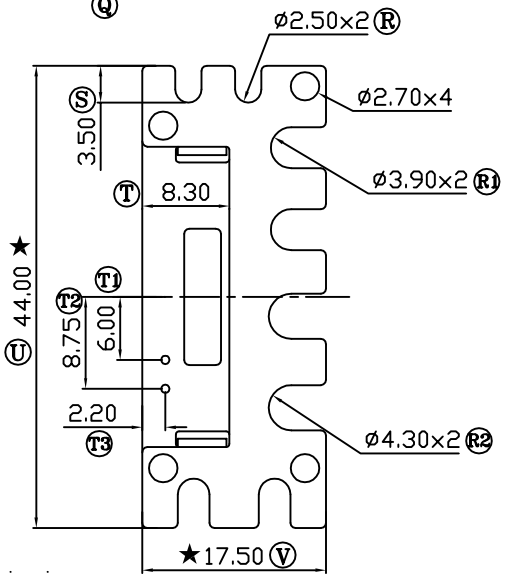
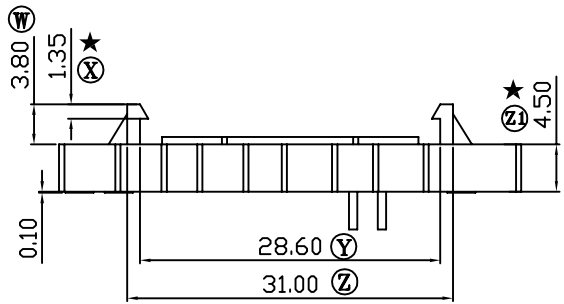
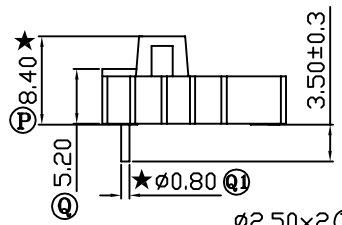
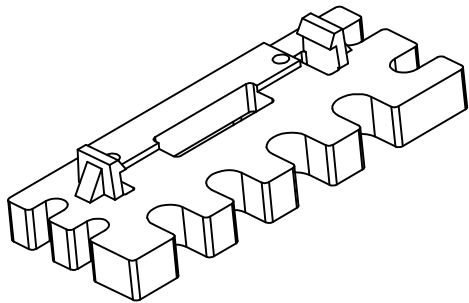
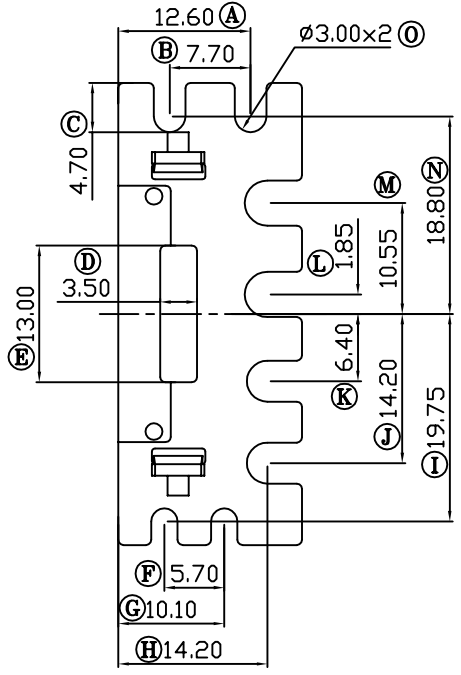


版本	A/0
----	-----

REV	REVISIONS	REC	DATE



注：“★”为重点尺寸，未注R角为0.3

 深圳市搏思康电子有限公司
SHENZHEN BOSCOM ELECTRONICS CO.,LTD

型号
MODEL NAME

产品编号
DRAWING NO

ADDRESS 深圳市观澜街道石马径社区君新路
石三工业区146号

EER-38

B-3801-2

TELEPHONE 0755-28032969 28032970 28032971

MATERIAL PM-9820

PIN MATERIAL CP WIRE

FAX 0755-28032965

SCALE FIT

TOLERANCE

DRWING ZHOU 26/02/2011

0<L≤4 ±0.10

DESIGNED 邹上峰

4<L≤16 ±0.20 壁厚: ±0.10

APPROVED 李德永

16以上 ±0.30 PIN径: ±0.05