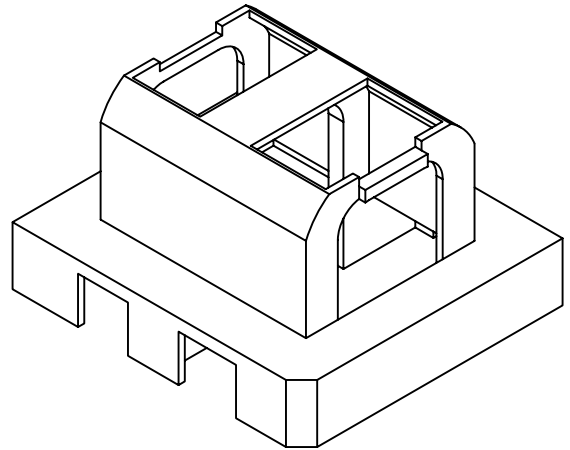
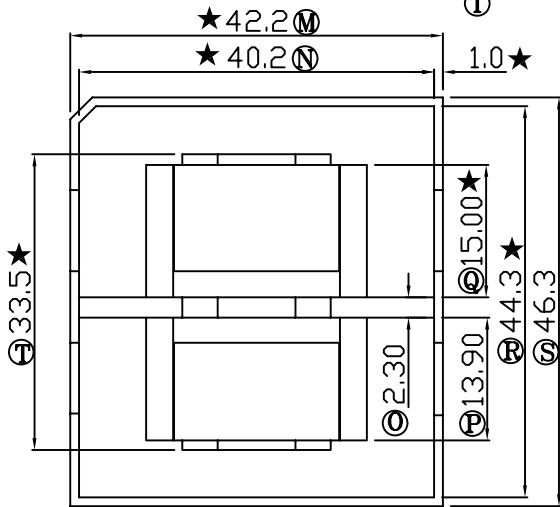
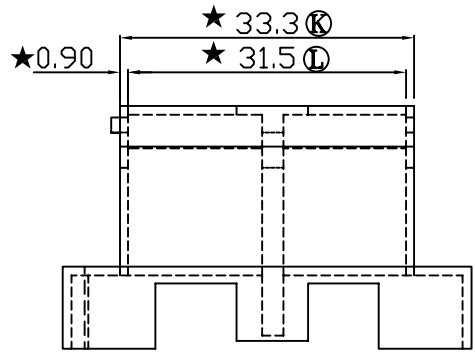
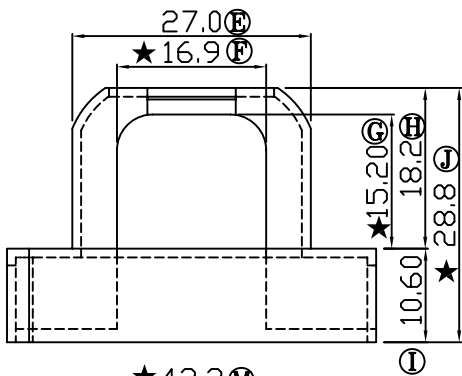
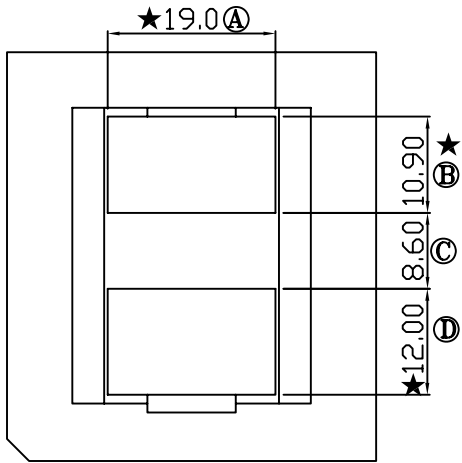


版本	A/1
----	-----

REV	REVISIONS REC	DATE
A/1	Ⓑ 11.90改到10.90	2011.02.17
	Ⓒ 6.60改到8.60	2011.02.17
	Ⓓ 13.00改到12.00	2011.02.17



E\????\GP_Logo.bmp

注：共用B-3519-1成品模架, ★为重点尺寸



深圳市博思康电子有限公司
SHENZHEN BOSCOM ELECTRONICS CO.,LTD

型 号

产品编号

ETD-39外壳

B-3906-2

BOBBIN材质	PBT (BLACK)	PIN针材质	CP 线	公 差	
模具穴数	1x6	设计		0<L<4 ±0.10	壁厚: ±0.10 PIN径: ±0.05
水口重量	11.5g	绘图	ZHOU 17/02/2011	4≤L≤16 ±0.20	
半成品重量	7.3g	审核		16以上 ±0.30	
成品重量	7.3g	确认			