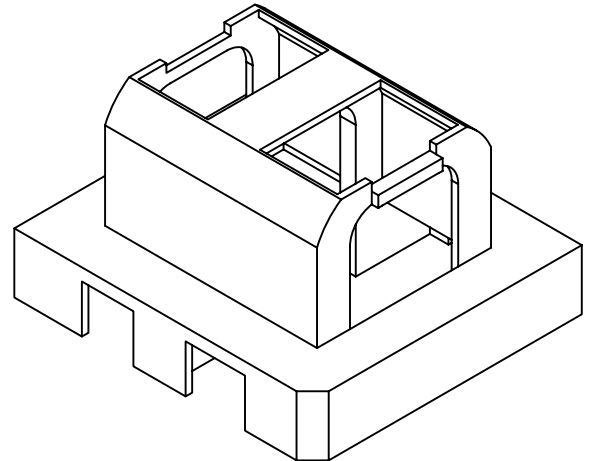
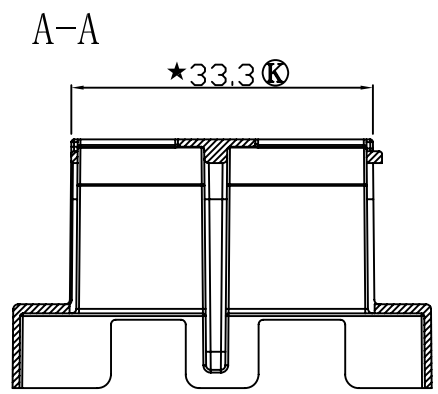
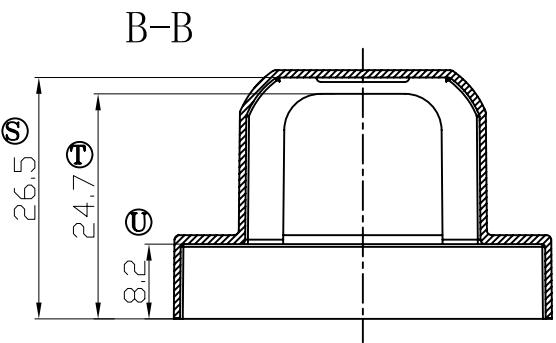
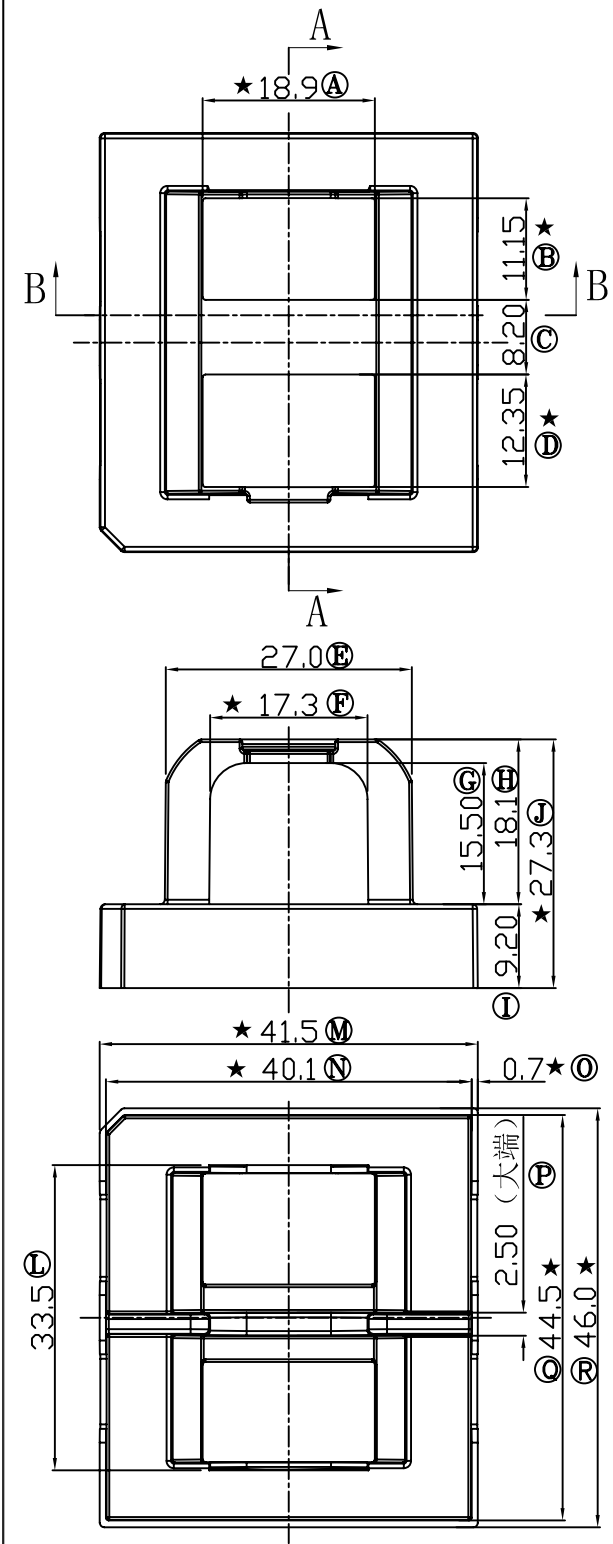


REV	REVISIONS REC	DATE



注：“★”为重点尺寸，未注R角为0.3，与B-3906-1共用模架

 深圳市搏思康电子有限公司
SHENZHEN BOSCOM ELECTRONICS CO.,LTD

型号 MODEL NAME		产品编号 DRAWING NO	
ETD-39外壳		B-M3906-5	
MATERIAL	PBT (BLACK)	PIN MATERIAL	NO PIN
SCALE	FIT	TOLERANCE	
DRWING	ZOU 11/12/07	0 < L ≤ 4 ± 0.10 4 < L ≤ 16 ± 0.20 壁厚: ± 0.10 16以上 ± 0.30 PIN径: ± 0.05	
DESIGNED	邹上峰		
APPROVED	李德永		

ADDRESS	深圳市观澜街道石马径社区君新路 石三工业区146号
TELEPHONE	0755-28032969 28032970 28032971
FAX	0755-28032965