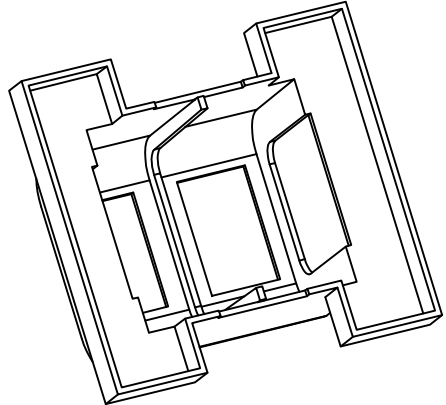
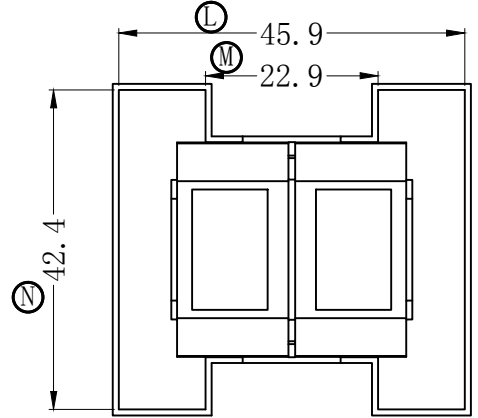
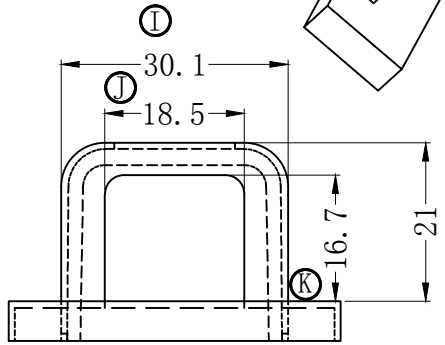
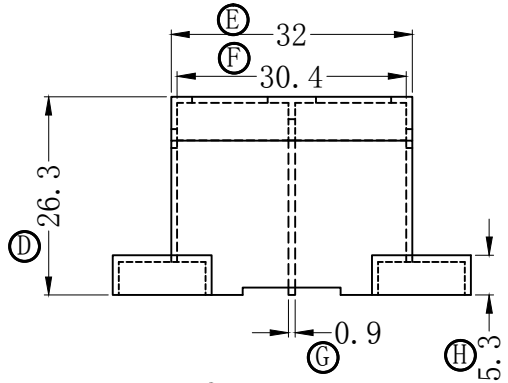
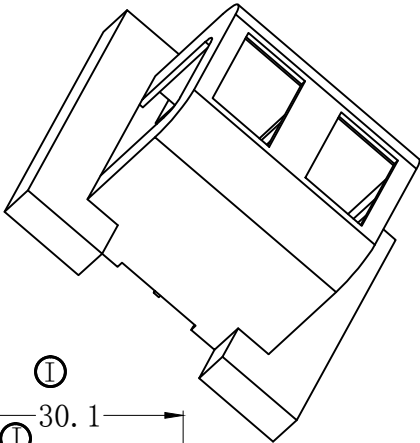
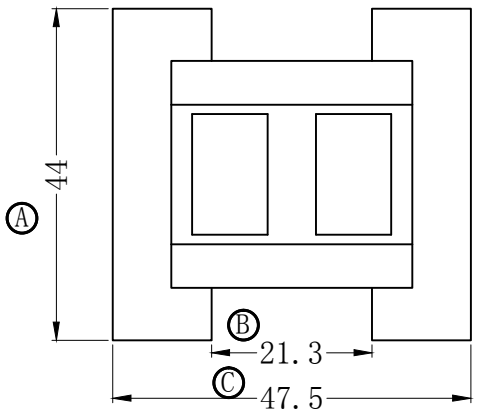


版本	A/0
----	-----

REV	REVISIONS REC	DATE



深圳市搏思康电子有限公司
SHENZHEN BOSCOM ELECTRONICS CO.,LTD

型号 MODEL NAME		产品编号 DRAWING NO	
ETD-44 外壳		B-4403	
MATERIAL	PET	PIN MATERIAL	CP WIRE
SCALE	FIT	TOLERANCE	
DRWING	ZHOU 25/03/2020	0<L<4 ±0.10	壁厚: ±0.10 PIN径: ±0.05
DESIGNED	ZHANG 25/03/2020	4≤L≤16 ±0.20	
APPROVED		16以上 ±0.30	

ADDRESS	深圳市观澜街道石马径社区君新路石三工业区146号		
TELEPHONE	0755-28032969	28032970	28032971
FAX	0755-28032965		