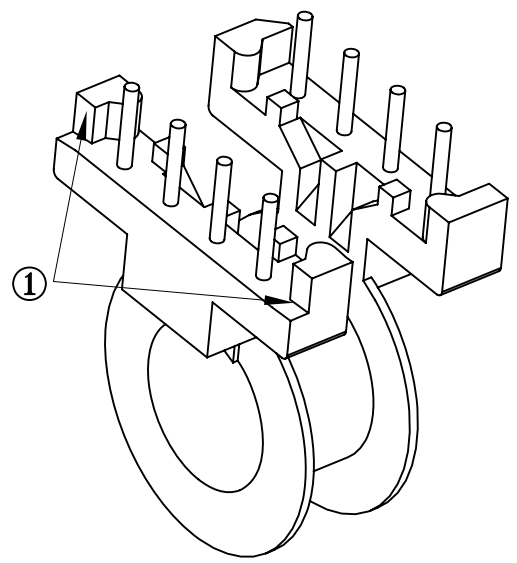
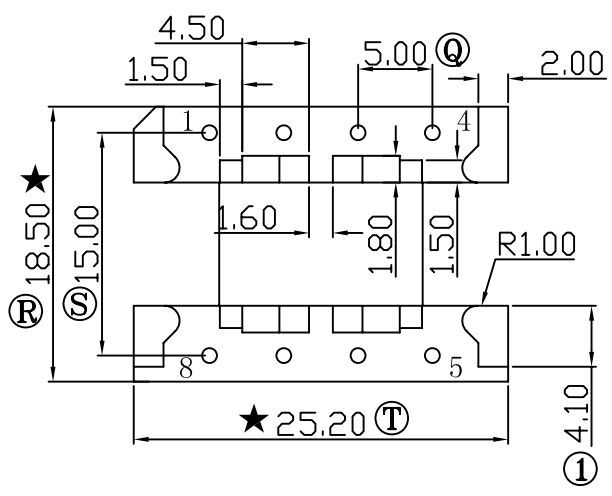
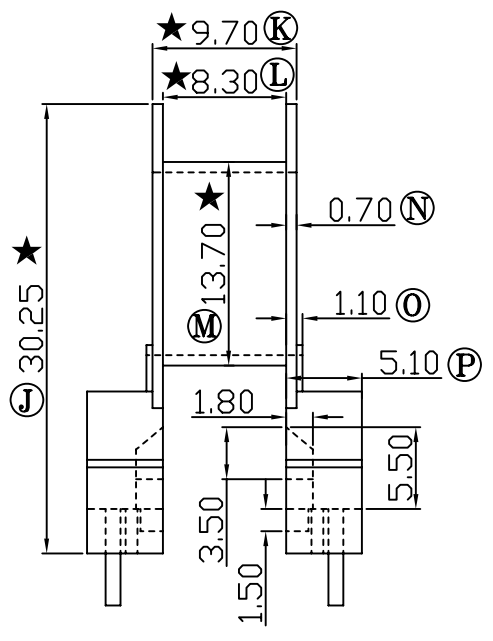
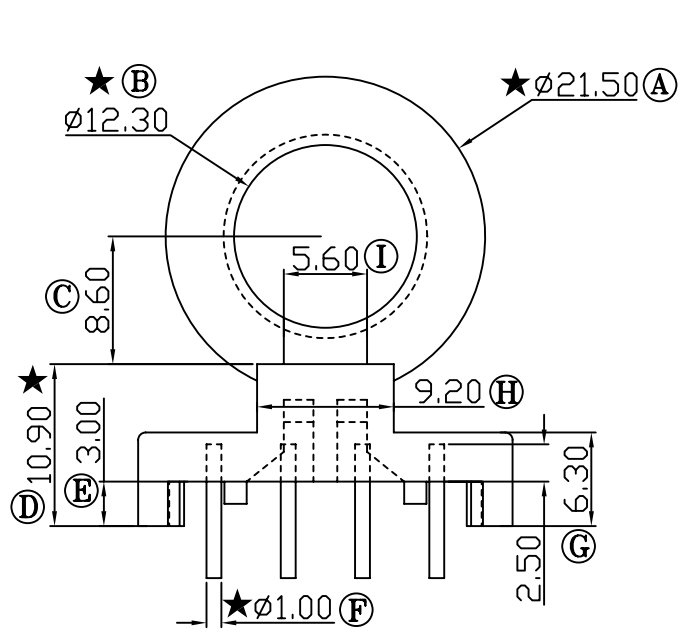


版本	A/1
----	-----

REV	REVISIONS REC	DATE
	①处由5.10改为4.10	14/04/2018



注：“★”为重点尺寸，未注R角为0.3

共用B-2570模架

 深圳市搏思康电子有限公司 SHENZHEN BOSCOM ELECTRONICS CO.,LTD		型号 MODEL NAME		产品编号 DRAWING NO	
		CQ-25 (4+4P)		B-2571	
ADDRESS	深圳市观澜街道石马径社区君新路石三工业区146号	MATERIAL	PM-9820	PIN MATERIAL	CP WIRE
		SCALE	FIT	TOLERANCE	
TELEPHONE	0755-28032969 28032970 28032971	DRWING	14/04/2018	$0 < L \leq 4 \pm 0.10$ $4 < L \leq 16 \pm 0.20$ 壁厚: ± 0.10 $16 > L \pm 0.30$ PIN径: ± 0.05	
FAX	0755-28032965	DESIGNED	张直洪		
		APPROVED			