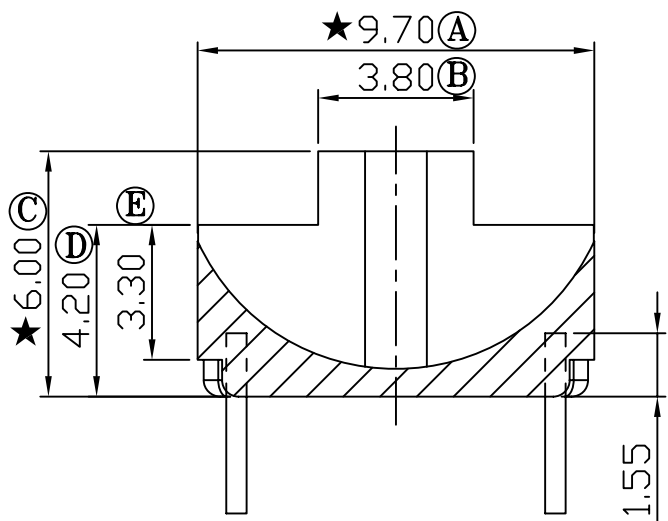
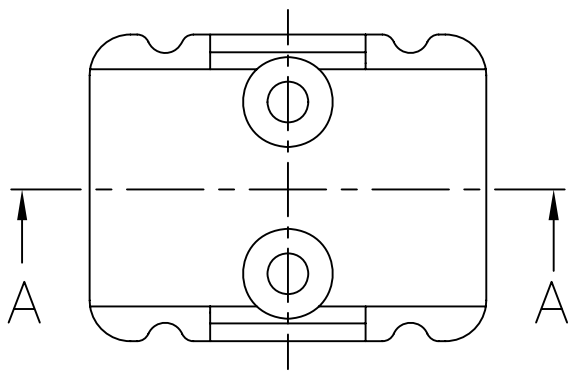
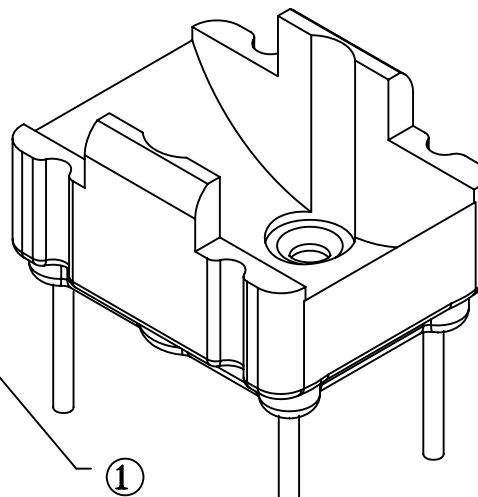
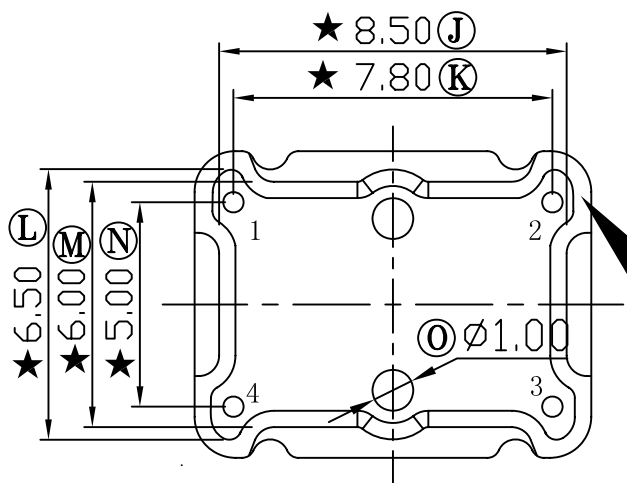
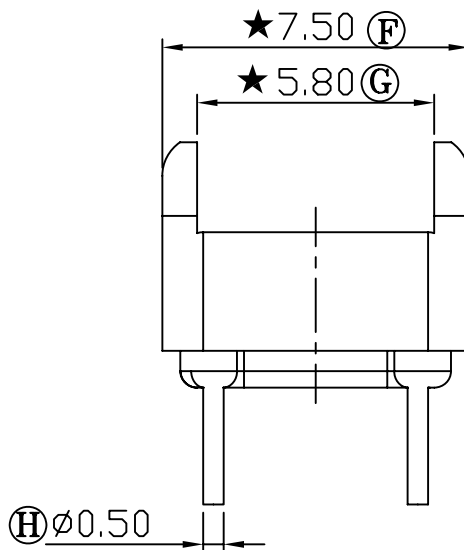


REV	REVISIONS REC	DATE
A/1	①处PIN针周边加胶与外边缘平齐	2018. 11. 30



SECTION A-A



E:\????\GP_logo.bmp

注：“★”为重点尺寸，未注R角为0.3

 深圳市博思康电子有限公司 SHENZHEN BOSCOM ELECTRONICS CO.,LTD	型号 MODEL NAME		产品编号 DRAWING NO	
	10x8 底座4P		B-B054	
ADDRESS 深圳市观澜街道石马径社区君新路 石三工业区168号	MATERIAL	PM-9820	PIN MATERIAL	CP WIRE
	SCALE	FIT	TOLERANCE	
TELEPHONE 0755-28032969 28032970 28032971	DRWING	LI 04/09/2007	0≤L≤16 ±0.20 壁厚: ±0.10 16以上 ±0.30 PIN径: ±0.05	
FAX 0755-28032965	DESIGNED	邹上峰		
	APPROVED	李德永		