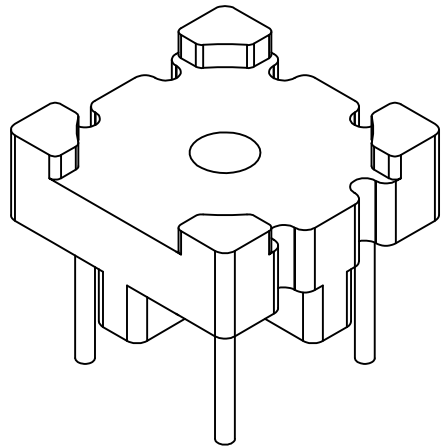
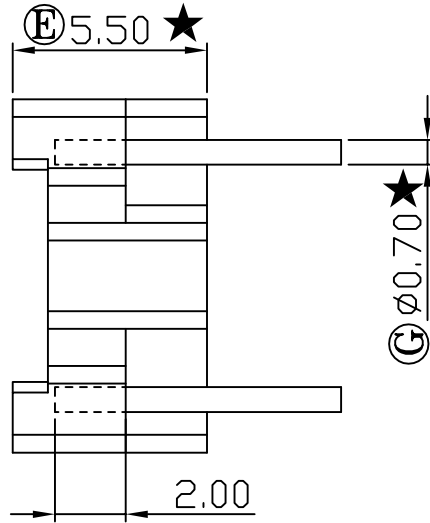
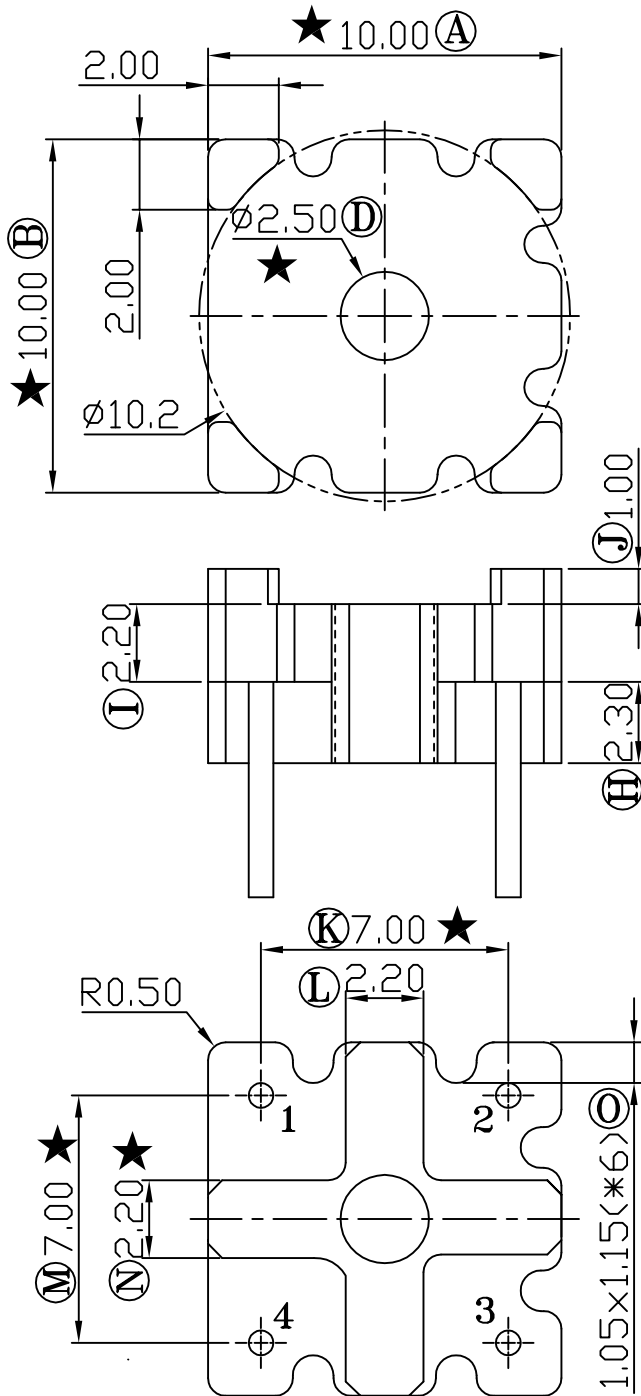


REV	REVISIONS REC	DATE



E:\????\GP\_logo.bmp

注：“★”为重点尺寸，未注R角为0.3，共用B-B013模架

 <b>深圳市博思康电子有限公司</b> SHENZHEN BOSCOM ELECTRONICS CO.,LTD		型号 MODEL NAME	产品编号 DRAWING NO	
ADDRESS	深圳市观澜街道石马径社区君新路 石三工业区146号	11x11底座 (2+2P)	B-B012	
		MATERIAL PM-9820	PIN MATERIAL	CP WIRE
TELEPHONE	0755-28032969 28032970 28032971	SCALE FIT	TOLERANCE	
		DRWING LI 10/08/2007	0<L<4 ±0.10	壁厚: ±0.10
FAX	0755-28032965	DESIGNED 邹上峰	4≤L≤16 ±0.20	PIN径: ±0.05
		APPROVED 李德永	16以上 ±0.30	