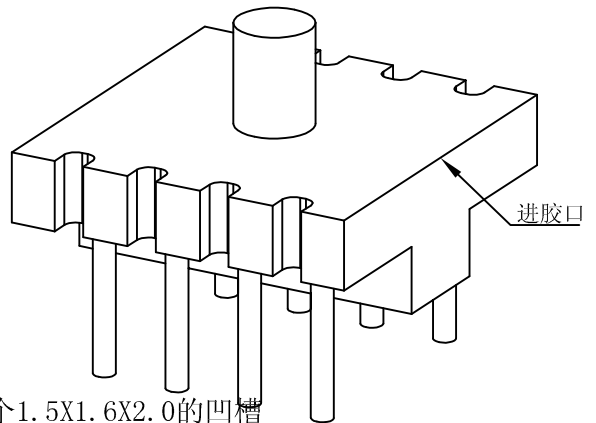
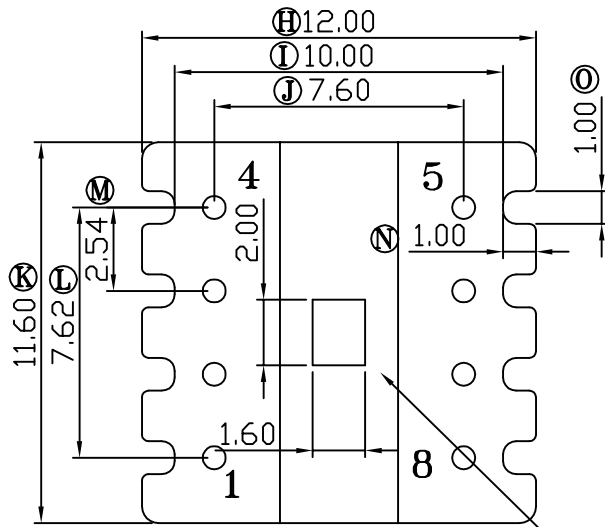
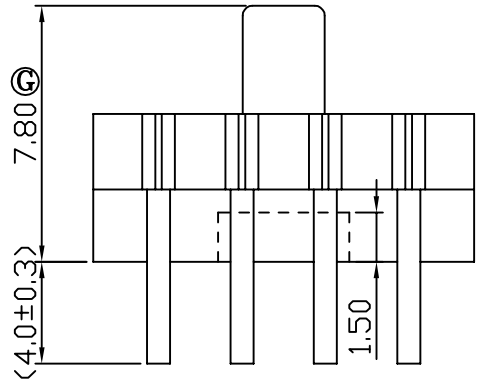
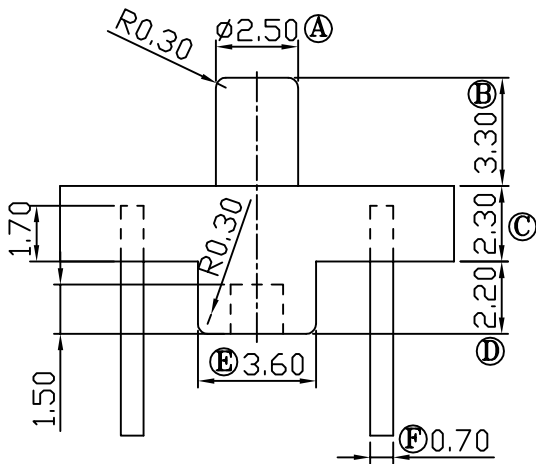
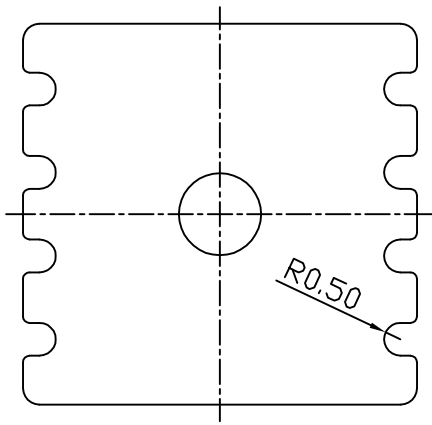


REV.	REVISIONS REC.	DATE
A/1	中间肋条加一个1.5X1.6X2.0的凹槽	2012.12.14



增加一个1.5X1.6X2.0的凹槽

E:\????\GP\_logo.bmp

注：“★”为重点尺寸。未注R角为0.3mm



深圳市搏思康电子有限公司  
SHENZHEN BOSCOM ELECTRONICS CO.,LTD

型号  
MODEL NAME

产品编号  
DRAWING NO

12x11.6底座(4+4P)

B-B070

ADDRESS

深圳市观澜街道石马径社区君新路  
石三工业区146号

MATERIAL

PM-9820

PIN

MATERIAL

CP WIRE

SCALE

FIT

TOLERANCE

TELEPHONE

0755-28032969 28032970 28032971

DRWING

LI 08/04/09

DESIGNED

邹上峰

APPROVED

李德永

0<L<4 ±0.10  
4≤L≤16 ±0.20 壁厚: ±0.10  
16以上 ±0.30 PIN径: ±0.05

FAX

0755-28032965