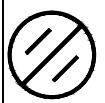
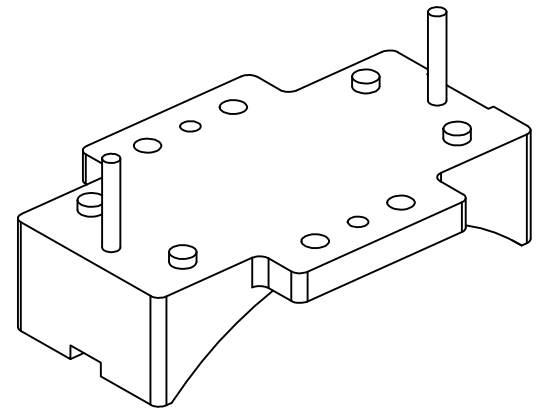
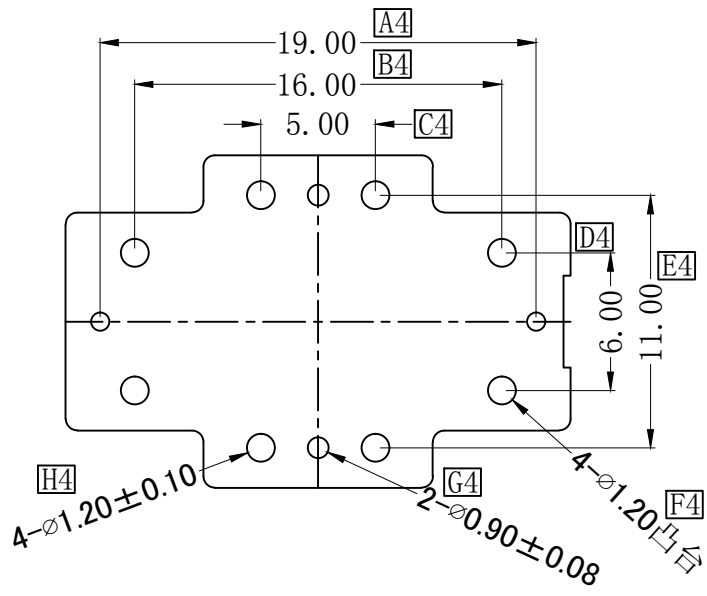
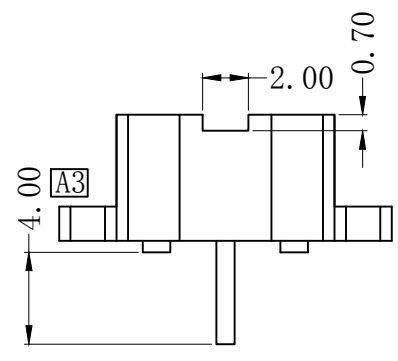
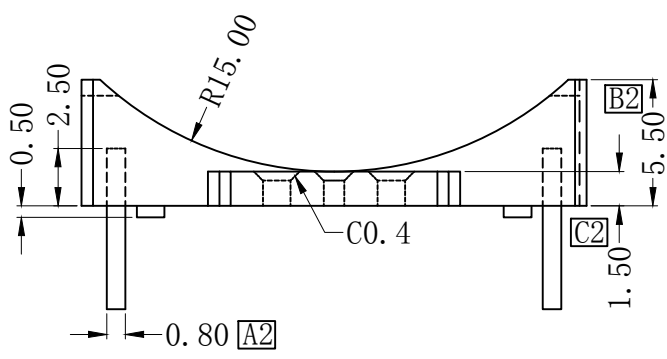
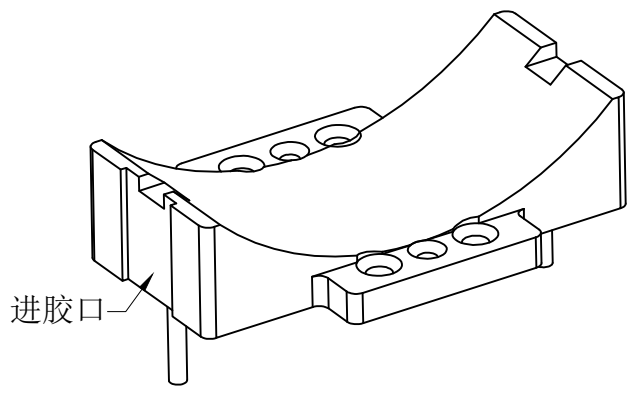
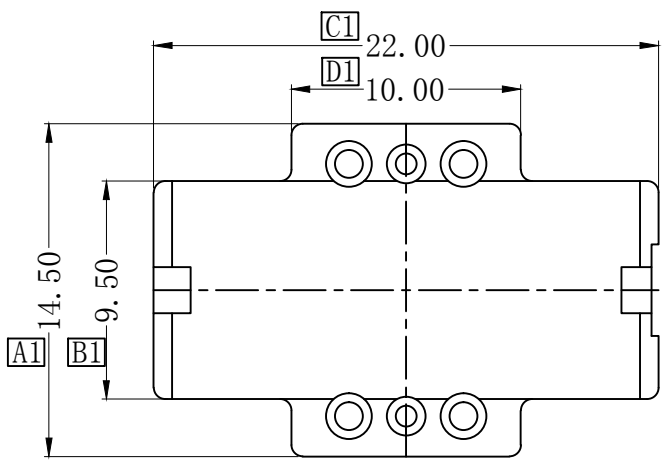


版本	A/0	REV	REVISIONS	REC	DATE



深圳市搏思康电子有限公司  
SHENZHEN BOSCOM ELECTRONICS CO.,LTD

ADDRESS	深圳市观澜街道石马径社区君新路石三工业区146号
TELEPHONE	0755-28032969 28032970 28032971
FAX	0755-28032965

型号 MODEL NAME		产品编号 DRAWING NO	
BASE (4P)		B-B162	
MATERIAL	PM-9820	PIN MATERIAL	CP WIRE
SCALE	FIT	TOLERANCE	
DRWING	13/03/2020	0<L≤1	±0.06
DESIGNED	庄永委	1<L≤4	±0.10
APPROVED		4<L≤16	±0.15
		16<L≤63	±0.20