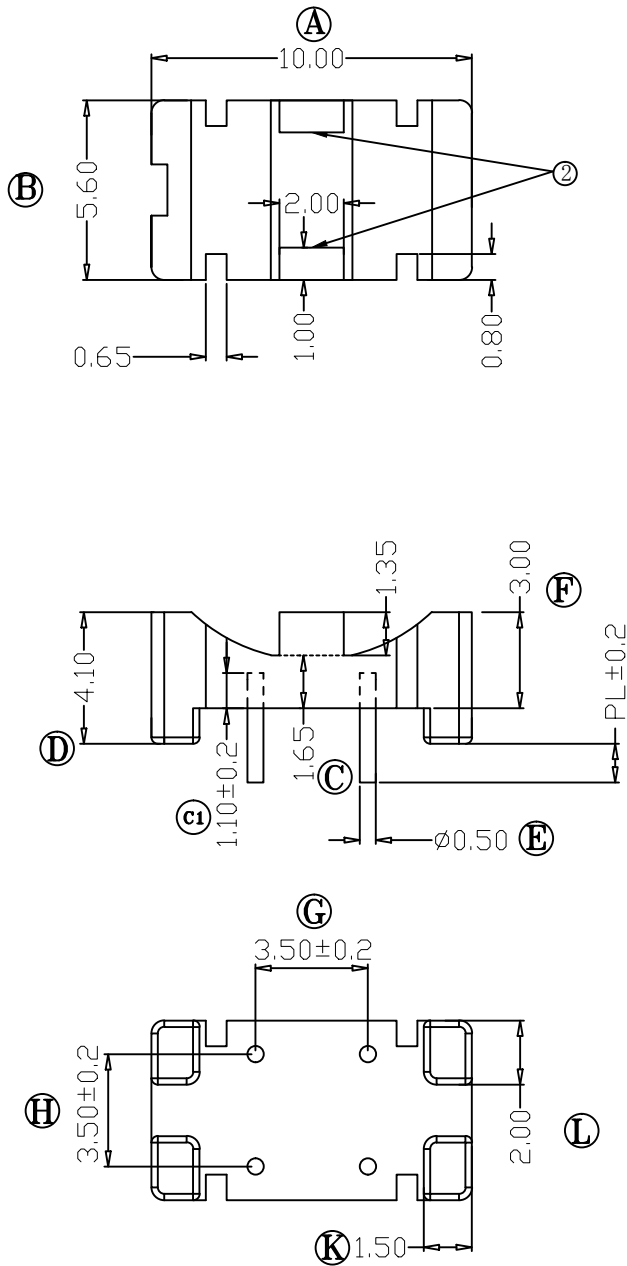
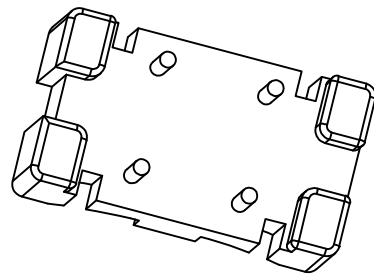
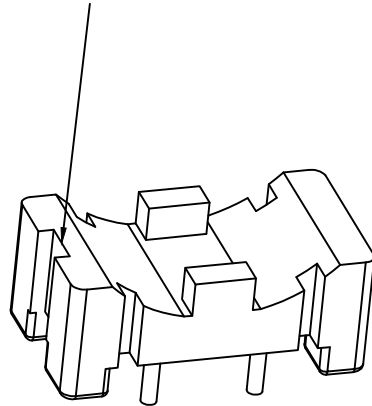


REV.	REVISIONS REC.	DATE
A/1	① 处所指由0.6*0.6改为0.65*0.8	2015.08.08
	③ 尺寸由2.0改为1.5	2015.08.08
	④ 尺寸由4.3改为4.1	2015.08.08
	⑥ 尺寸由3.5改为3.0	2015.08.08
A/2	② 两处增加支点,圆弧底部加一平面	2015.08.31



进胶缺口



注：“★”为重点尺寸,未注R角为0.3



深圳市搏思康电子有限公司
SHENZHEN BOSCOM ELECTRONICS CO.,LTD

ADDRESS	深圳市观澜街道石马径社区君新路石三工业区146号
TELEPHONE	0755-28032969 28032970 28032971
FAX	0755-28032965

型号 MODEL NAME		产品编号 DRAWING NO	
BASE (2+2P)		B-B128	
MATERIAL	PM-9630	PIN MATERIAL: CP WIRE	符合ROHS/HF要求 符合UL94V-0标准
SCALE	FIT	TOLERANCE	
DRWNING	2015.07.16	0<L≤4 ±0.10 4<L≤16 ±0.20 壁厚: ±0.10 16以上 ±0.30 PIN径: ±0.05	
DESIGNED			
APPROVED			