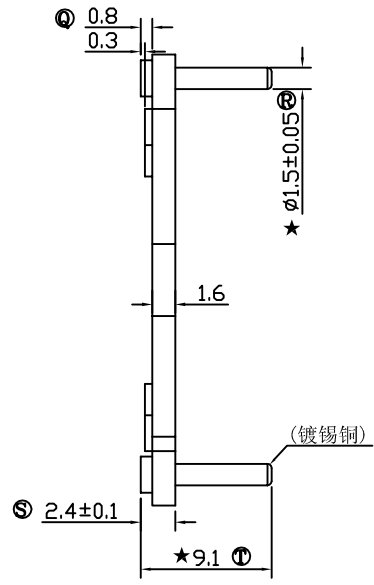
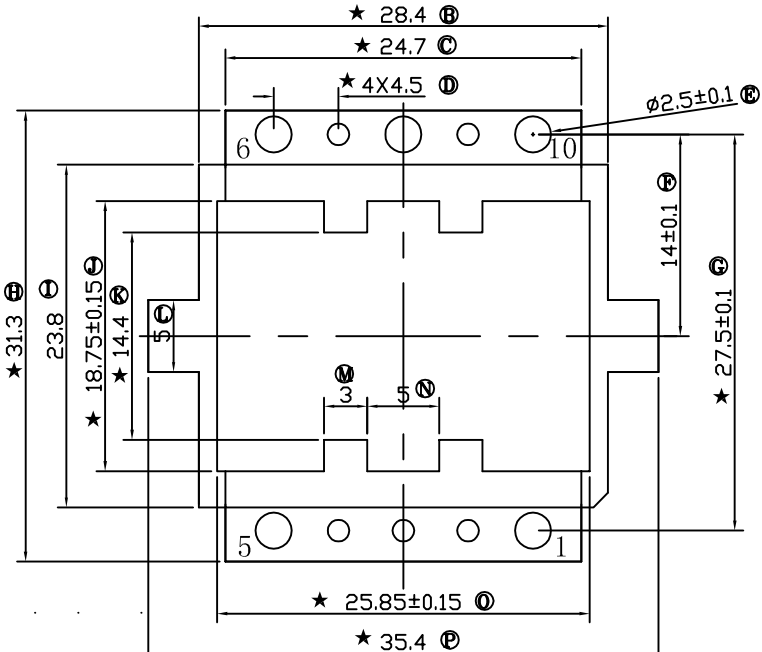
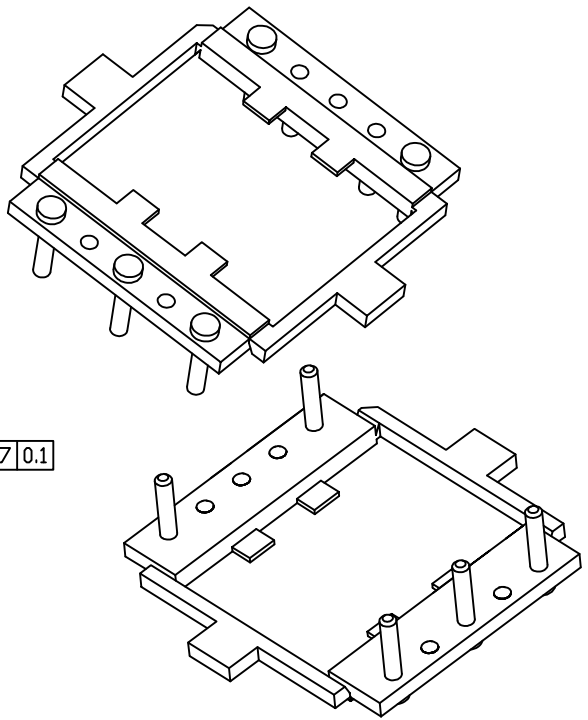
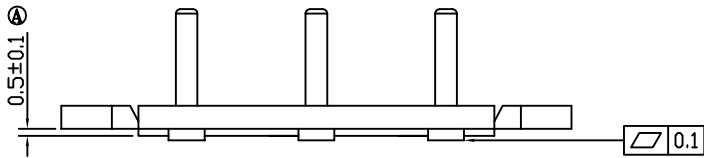


版本	A/0
----	-----

REV	REVISIONS REC	DATE



注：“★”为重点尺寸，未注R角为0.3



深圳市搏思康电子有限公司
SHENZHEN BOSCOM ELECTRONICS CO.,LTD

ADDRESS	深圳市观澜街道石马径社区君新路石三工业区146号
TELEPHONE	0755-28032969 28032970 28032971
FAX	0755-28032965

型号 MODEL NAME	BASE (2+3P)
MATERIAL	PM-9630
SCALE	FIT
DRWING	ZOU 24/04/2012
DESIGNED	邹上峰
APPROVED	李德永

产品编号 DRAWING NO	B-B095
PIN MATERIAL	镀锡铜线
TOLERANCE	
0<L<4	±0.10
4≤L≤16	±0.20 壁厚: ±0.10
16以上	±0.30 PIN径: ±0.05