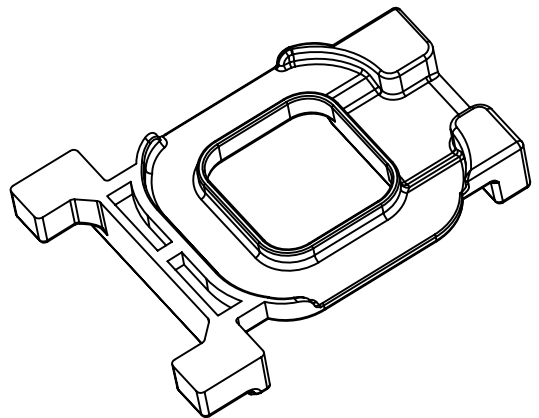
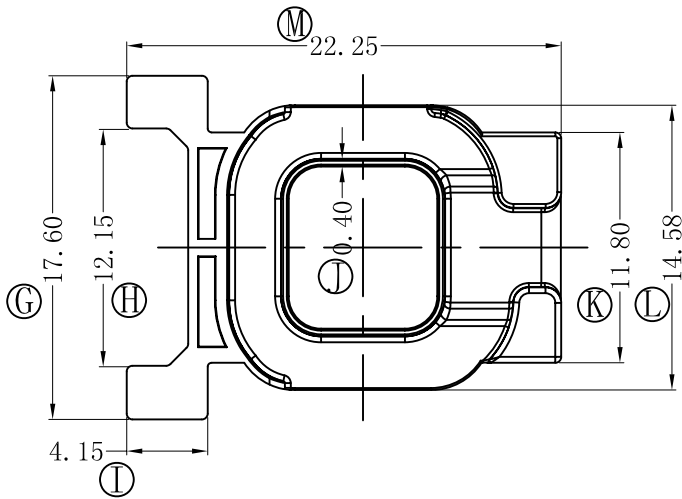
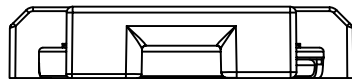
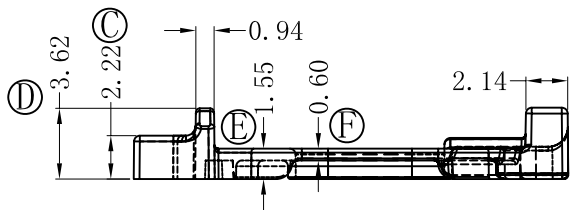
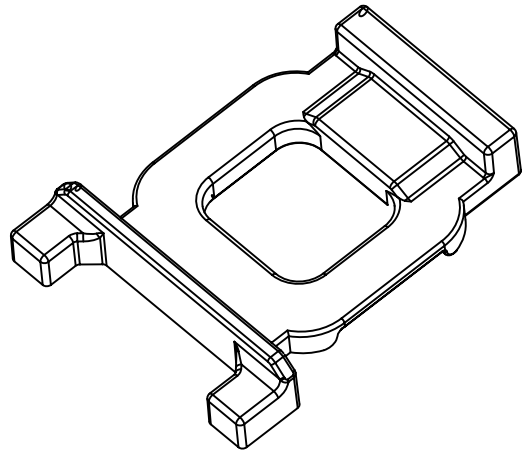
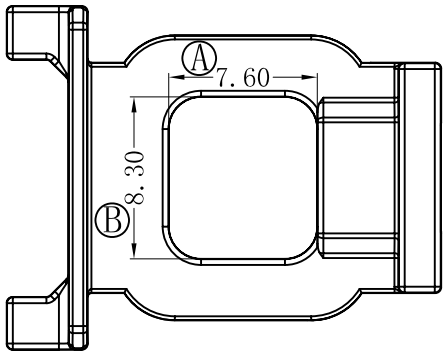


版本	A/0
----	-----

REV.	REVISIONS REC.	DATE



注：“○”为重点尺寸，未注R角为0.3.



深圳市搏思康电子有限公司  
SHENZHEN BOSCOM ELECTRONICS CO.,LTD

型号  
MODER NAME

产品编号  
DRAWING NO

BASE

B-1715-2

ADDRESS

深圳市观澜街道石马径社区君新路  
石三工业区146号

MATERIAL

LCP

PIN MATERIAL:  
CP WIRE

符合ROHS/HF要求  
符合UL94V-0标准

DRWING

07/12/2015

TOLERANCE

TELEPHONE

0755-28032969 28032970 28032971

DESIGNED

0<L≤4 ±0.10  
4<L≤16 ±0.20 壁厚: ±0.10  
16以上 ±0.30 PIN径: ±0.05

FAX

0755-28032965

APPROVED