

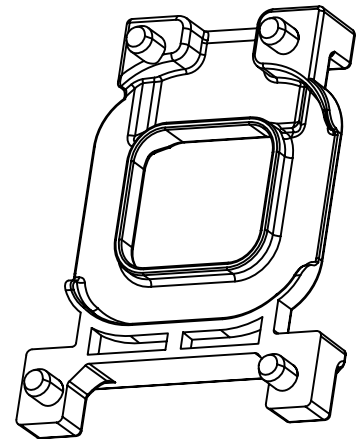
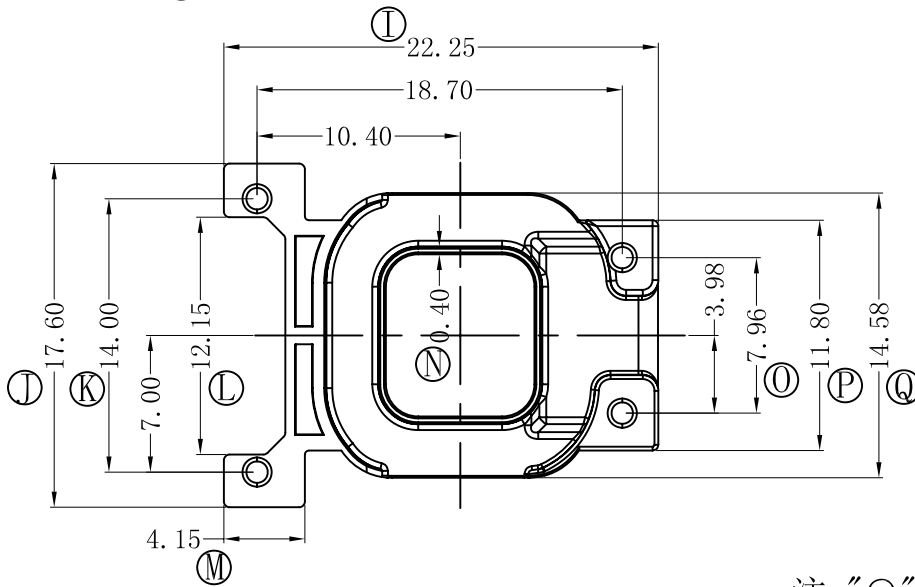
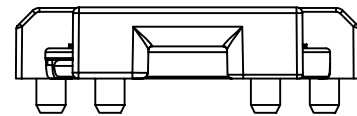
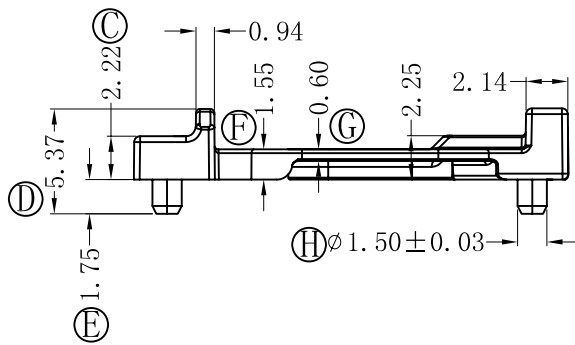
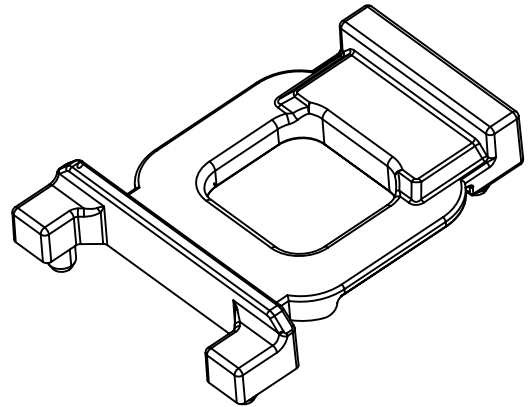
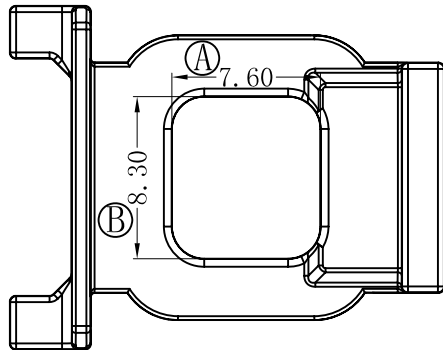
版本

A/0

REV.

REVISIONS REC.

DATE



注：“○”为重点尺寸，未注R角为0.3.



深圳市搏思康电子有限公司

SHENZHEN BOSCOM ELECTRONICS CO.,LTD

ADDRESS

深圳市观澜街道石马径社区君新路
石三工业区146号

TELEPHONE

0755-28032969 28032970 28032971

FAX

0755-28032965

型号
MODER NAME

BASE

MATERIAL

LCP

DRWING

07/12/2015

DESIGNED

APPROVED

产品编号
DRAWING NO

B-1715-3

PIN MATERIAL:
CP WIRE

符合ROHS/HF要求
符合UL94V-0标准

TOLERANCE

0 < L ≤ 4 ± 0.10
4 < L ≤ 16 ± 0.20 壁厚: ± 0.10
16以上 ± 0.30 PIN径: ± 0.05