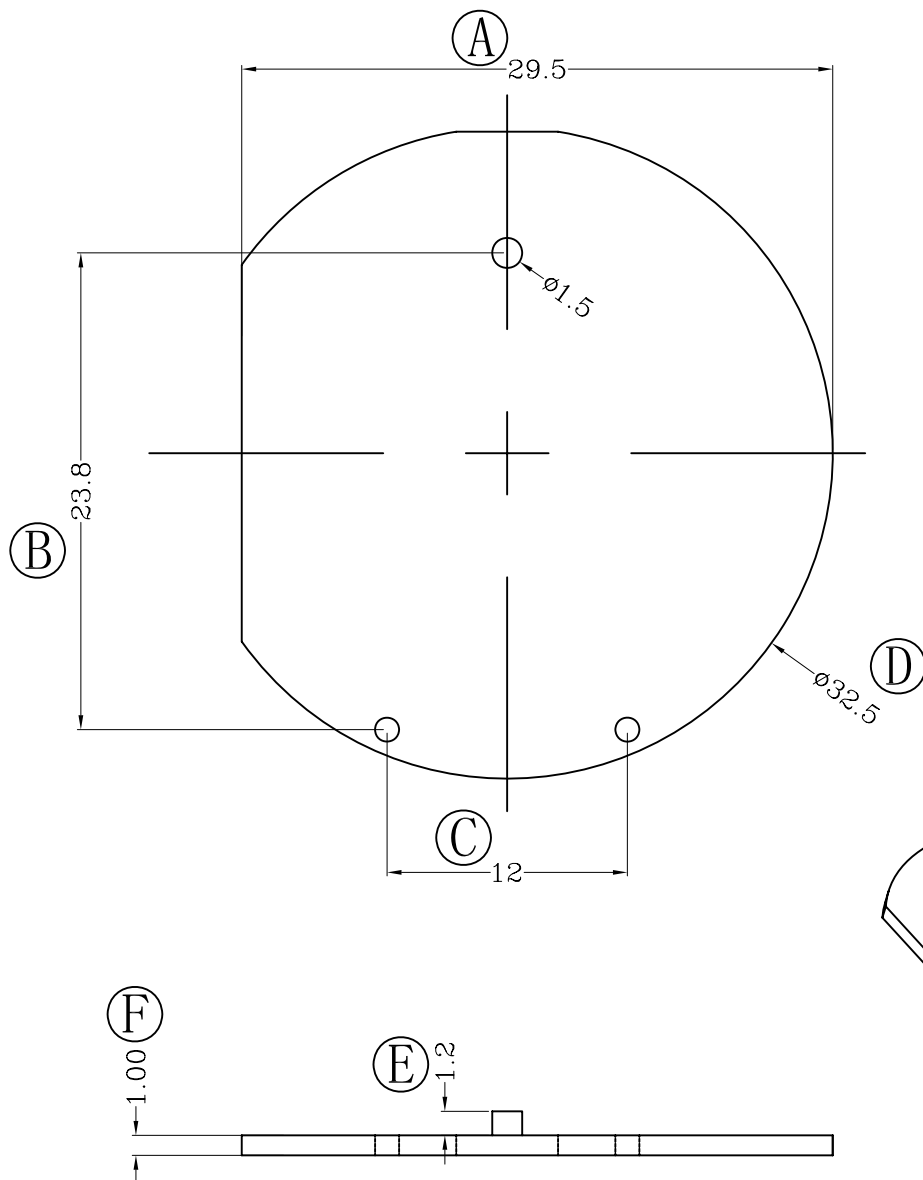


版本

A/1

REV	REVISIONS REC	DATE
A/1	Ⓐ尺寸由32.5改到29.5	2014.08.20



注：“★”为重点尺寸，未注R角为0.3



深圳市搏思康电子有限公司
SHENZHEN BOSCOM ELECTRONICS CO.,LTD

ADDRESS	深圳市观澜街道石马径社区君新路石三工业区146号
TELEPHONE	0755-28032969 28032970 28032971
FAX	0755-28032965

型 号 MODEL NAME		产品编号 DRAWING NO	
BASE		B-3027	
MATERIAL	PM-9820	PIN MATERIAL: CP WIRE	符合ROHS/HF要求 符合UL94V-0标准
SCALE	FIT	TOLERANCE	
DRWING	ZUO 12/06/2014	0<L≤4 ±0.10	壁厚: ±0.10 PIN径: ±0.05
DESIGNED		4<L≤16 ±0.20	
APPROVED		16以上 ±0.30	