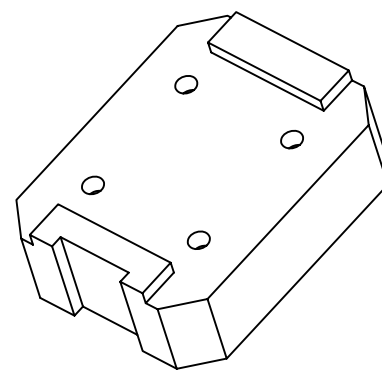
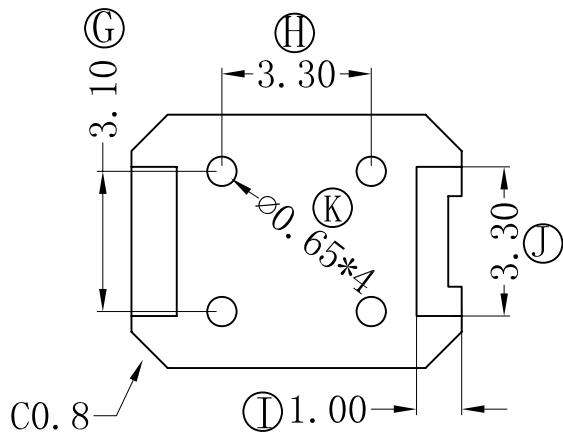
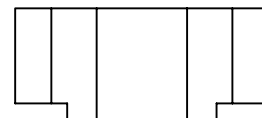
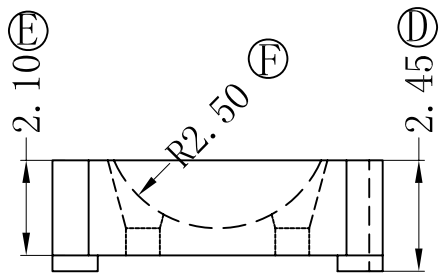
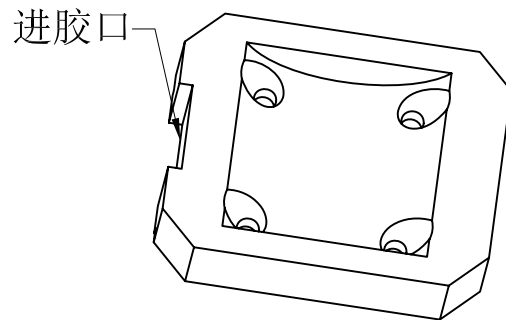
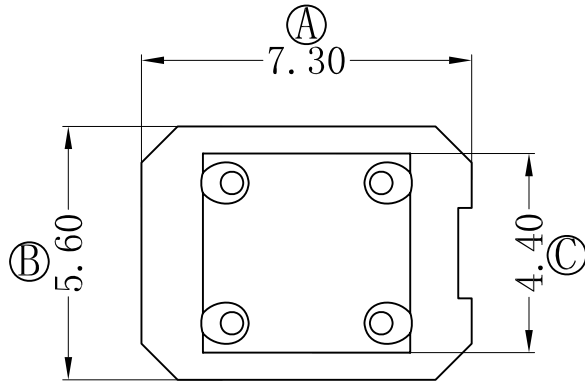


版本	A/0	REV	REVISIONS	REC	DATE



深圳市搏思康电子有限公司
SHENZHEN BOSCOM ELECTRONICS CO.,LTD

型号
MODEL NAME

产品编号
DRAWING NO

BASE

B-B059

ADDRESS

深圳市观澜街道石马径社区君新路
石三工业区146号

MATERIAL

T-375HF

PIN
MATERIAL

CP WIRE

TELEPHONE

0755-28032969 28032970 28032971

SCALE

FIT

TOLERANCE

DESIGNED

张直洪

DRWING

02/04/2020

0<L≤4 ±0.10
4<L≤16 ±0.20
16<L≤63 ±0.30

FAX

0755-28032965

DESIGNED

APPROVED