

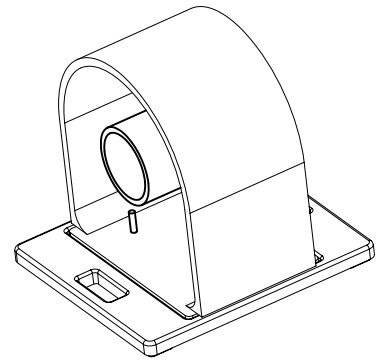
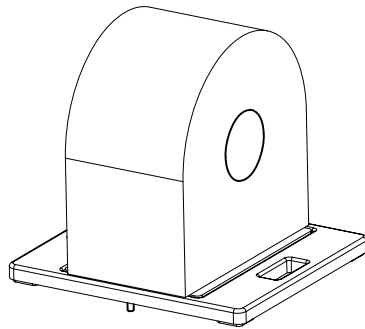
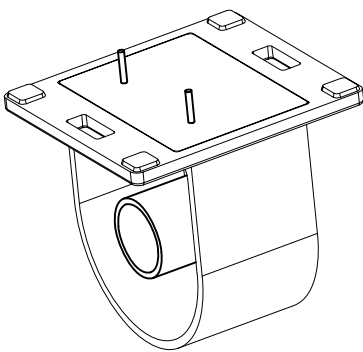
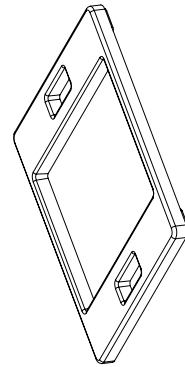
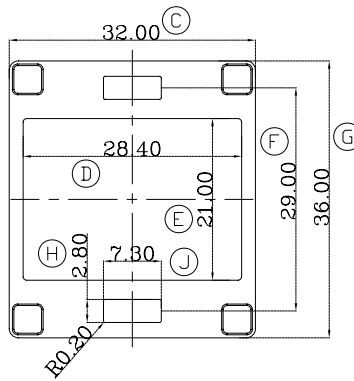
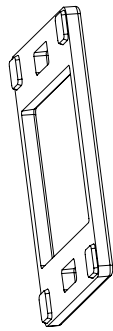
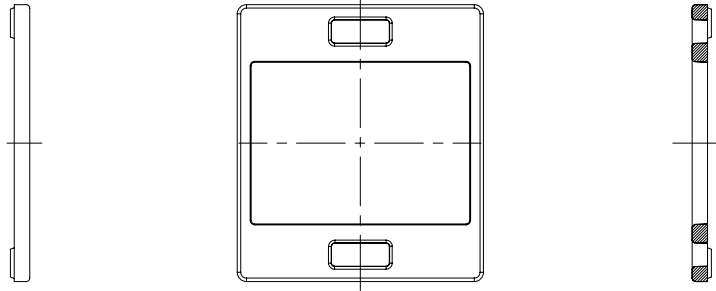
版本

A/1

REV.

REVISIONS REC.

DATE



深圳市搏思康电子有限公司

SHENZHEN BOSCOM ELECTRONICS CO.,LTD

型号
MODER NAME

产品编号
DRAWING NO

ADDRESS

深圳市观澜街道石马径社区君新路
石三工业区146号

BASE-2P

B-MB140

MATERIAL

PM-9820

PIN MATERIAL:

符合ROHS/HF要求

CP WIRE

符合UL94V-0标准

SCALE

FIT

TOLERANCE

TELEPHONE

0755-28032969 28032970 28032971

DRWING

0<L≤4 ±0.10

DESIGNED

4<L≤16 ±0.20 壁厚: ±0.10

FAX

0755-28032965

APPROVED

16以上 ±0.30 PIN径: ±0.05