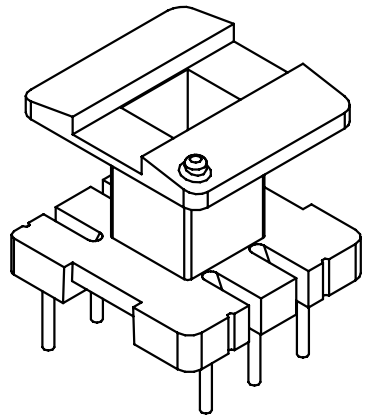
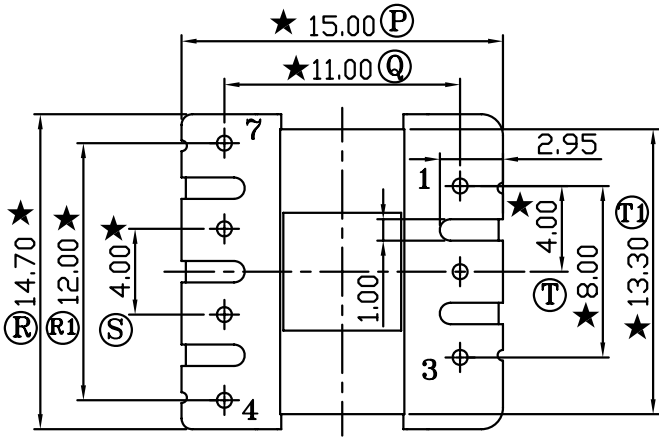
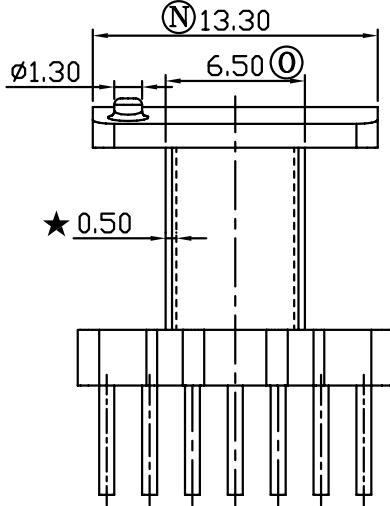
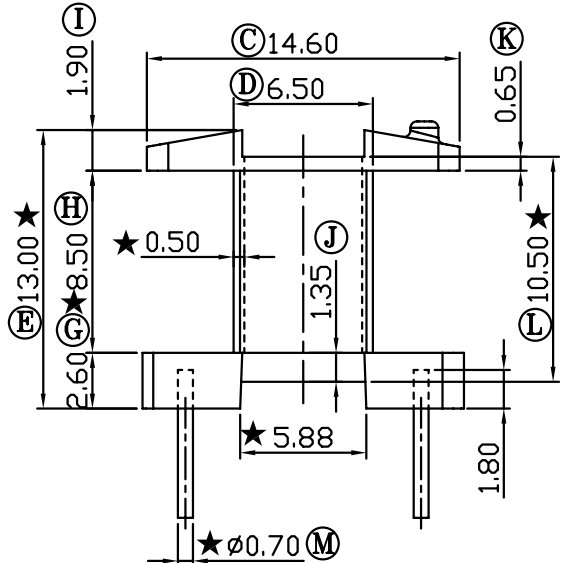
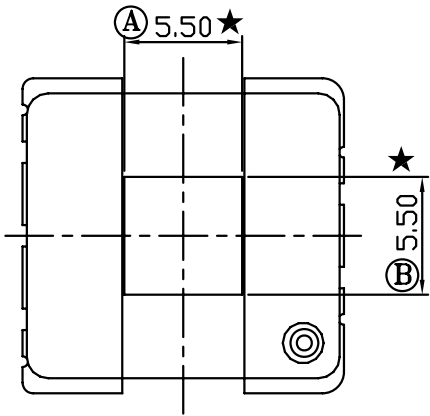



REV	REVISIONS REC	DATE



注：“★”为重点尺寸，未注R角为0.3

 深圳市搏思康电子有限公司 SHENZHEN BOSCOM ELECTRONICS CO.,LTD	型 号 MODEL NAME	产 品 编 号 DRAWING NO	
	EI-19(3+4P)	B-1901-1	
ADDRESS	MATERIAL	PIN MATERIAL	CP WIRE
深圳市观澜街道石马径社区君新路石三工业区146号	PM-9820	TOLERANCE	
TELEPHONE	SCALE	0<L<4 ±0.10	
0755-28032969 28032970 28032971	FIT	4≤L≤16 ±0.20 壁厚: ±0.10	
FAX	DRWING	16以上 ±0.30 PIN径: ±0.05	
0755-28032965	DESIGNEG		
	APPROVED		