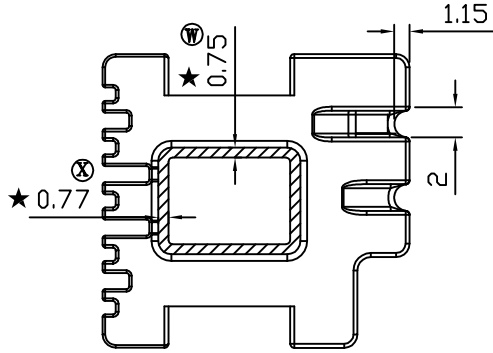
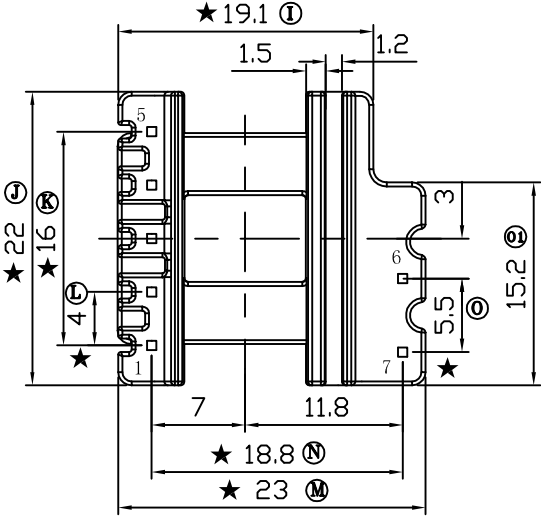
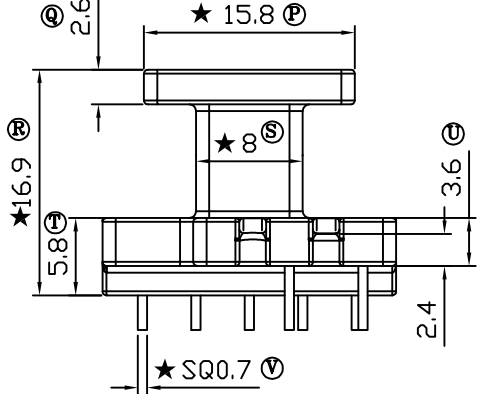
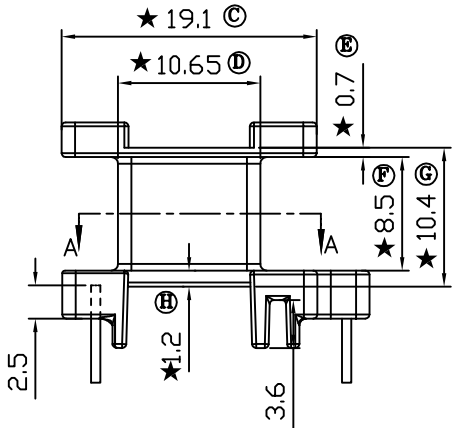
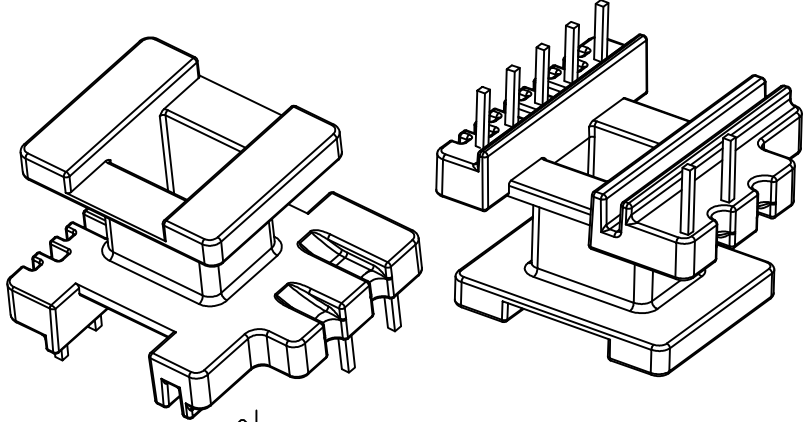
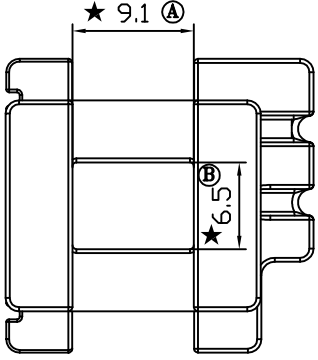


版本	A/2
----	-----

REV	REVISIONS REC	DATE
A/1	Ⓡ 16.1改到16.9	2012.10.25
	Ⓣ 5.0改到5.8	2012.10.25
A/2	更改数脚位方式	2013.07.13



SECTION A-A



深圳市搏思康电子有限公司
SHENZHEN BOSCOM ELECTRONICS CO.,LTD

型号 MODEL NAME		产品编号 DRAWING NO	
EI-22 (2+5P)		B-2218	
MATERIAL	T-375HF	PIN MATERIAL	CP WIRE
SCALE	FIT	TOLERANCE	
DRWING	ZDU 16/03/2012	0<L<4 ±0.10 4≤L≤16 ±0.20 16以上 ±0.30	
DESIGNED	张长青	壁厚: ±0.10 PIN径: ±0.05	
APPROVED	李德永		

ADDRESS	深圳市观澜街道石马径社区君新路 石三工业区146号
TELEPHONE	0755-28032969 28032970 28032971
FAX	0755-28032965