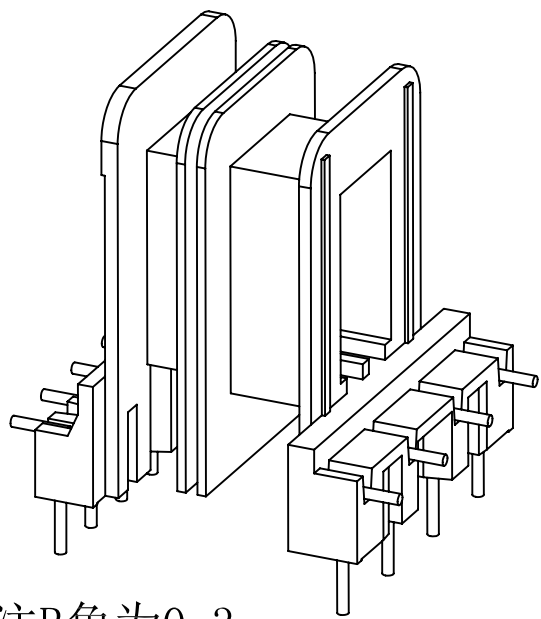
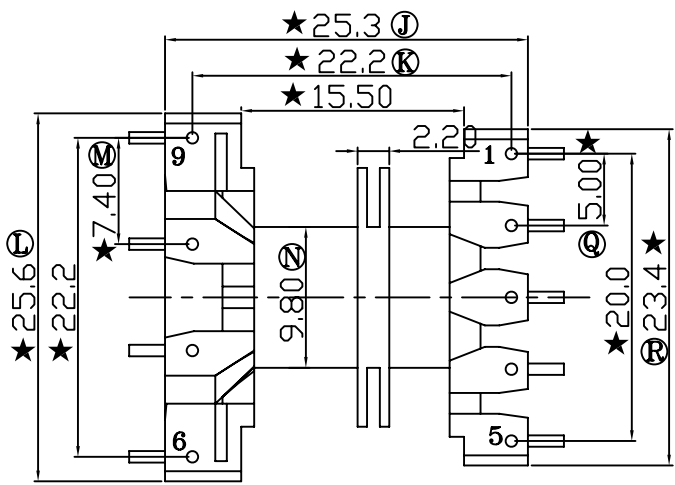
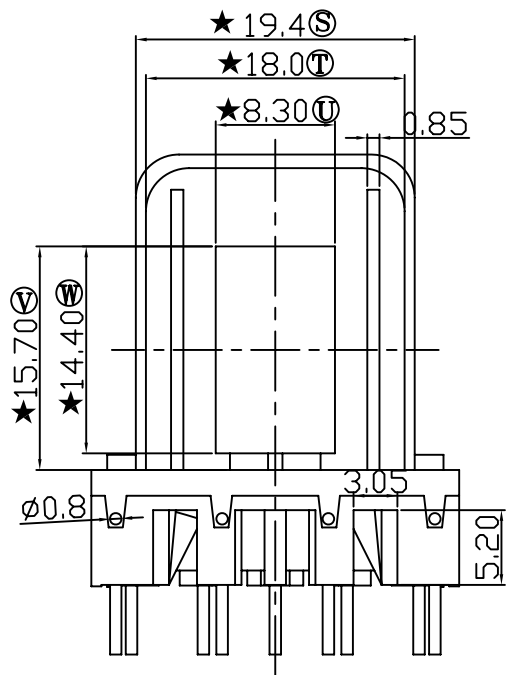
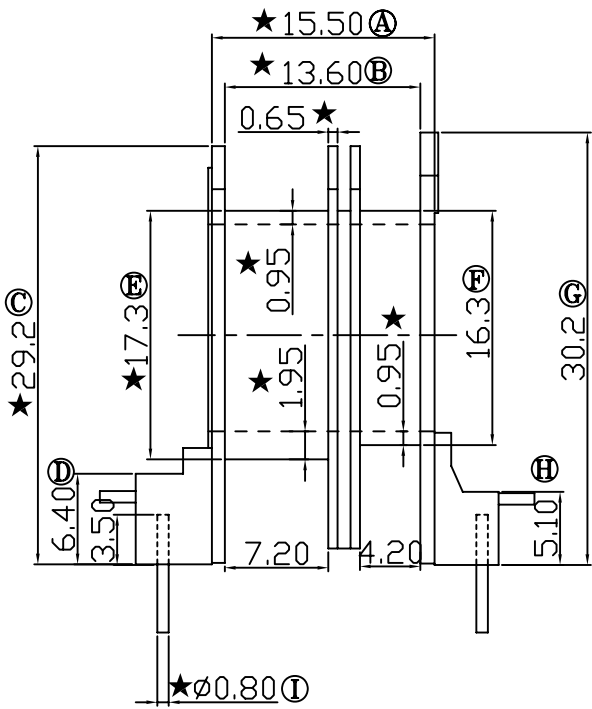


版本	A/0
----	-----

REV	REVISIONS	REC	DATE



E:\????\GP_logo.bmp

注：“★”为重点尺寸，未注R角为0.3



深圳市搏思康电子有限公司
SHENZHEN BOSCOM ELECTRONICS CO.,LTD

ADDRESS	深圳市观澜街道石马径社区君新路石三工业区168号
TELEPHONE	0755-28032969 28032970 28032971
FAX	0755-28032965

型号 MODEL NAME		产品编号 DRAWING NO	
EI-28(4+5P)		B-2830	
MATERIAL	PBT	PIN MATERIAL	CP WIRE
SCALE	FIT	TOLERANCE	
DRWNING	LI 11/09/2006	0<L≤16 ±0.20 壁厚: ±0.10	
DESIGNED	邹上峰	16以上 ±0.30 PIN径: ±0.05	
APPROVED	李德永		