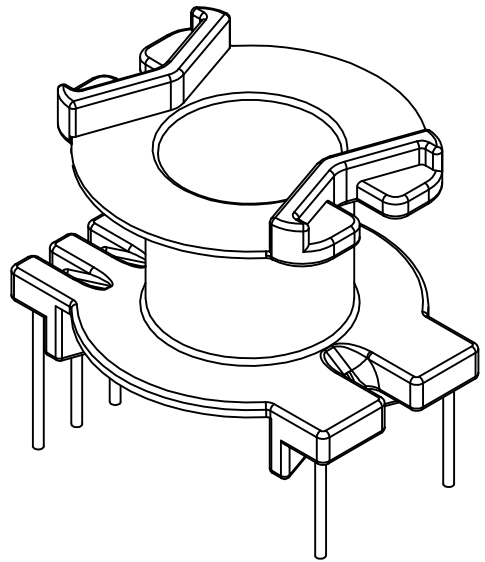
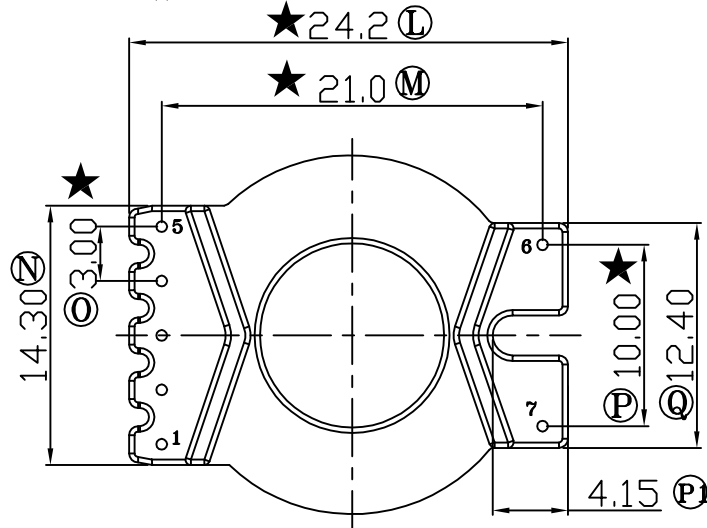
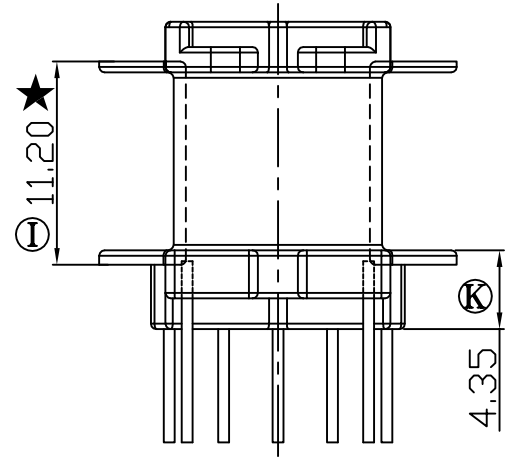
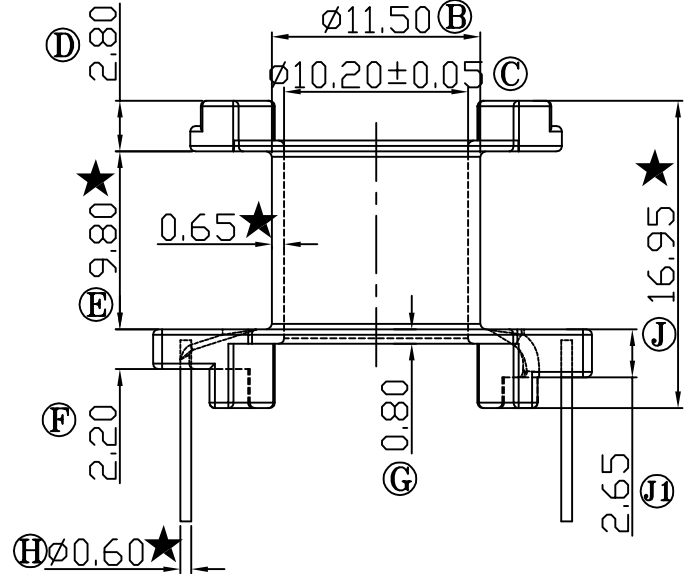
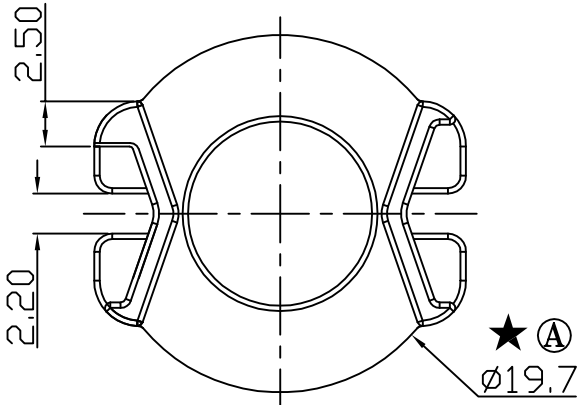


REV.	REVISIONS REC.	DATE
A/4	Ⓜ 2.20改到2.65	2010.09.11
	Ⓟ 3.30改到4.15	2010.09.11
A/5	Ⓛ 23.8改到24.2	2012.10.18
	4过线槽往外填0.5	2012.10.18



注：“★”为重点尺寸，未注R角为0.3

共用B-2545模架



深圳市搏思康电子有限公司
SHENZHEN BOSCOM ELECTRONICS CO.,LTD

ADDRESS	深圳市观澜街道石马径社区君新路石三工业区146号
TELEPHONE	0755-28032969 28032970 28032971
FAX	0755-28032965

型号 MODEL NAME		产品编号 DRAWING NO	
PQ-25 (5+2P)		B-2546	
MATERIAL	PM-9820	PIN MATERIAL	CP WIRE
SCALE	FIT	TOLERANCE	
DRWING	LI 26/07/08	0<L≤4 ±0.10 4<L≤16 ±0.20 壁厚: ±0.10 16以上 ±0.30 PIN径: ±0.05	
DESIGNED	邹上峰		
APPROVED	李德永		