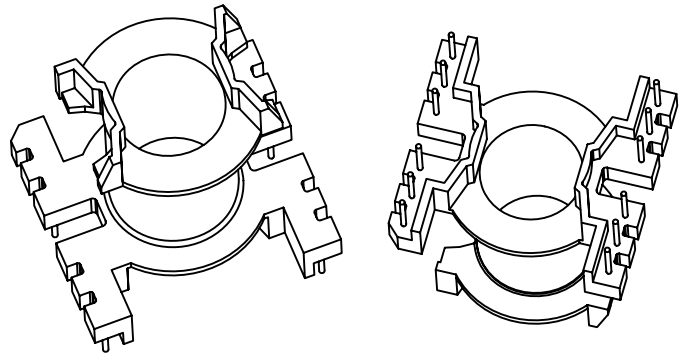
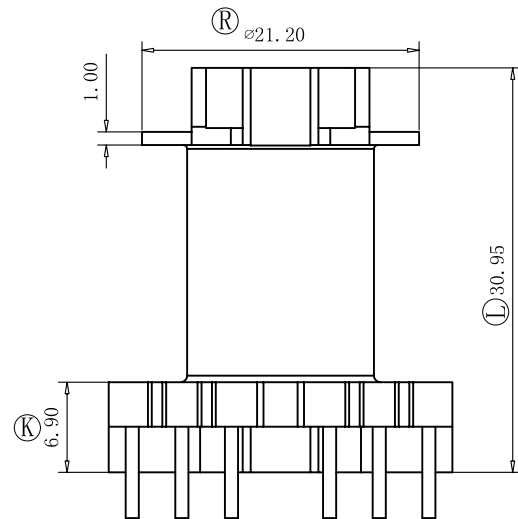
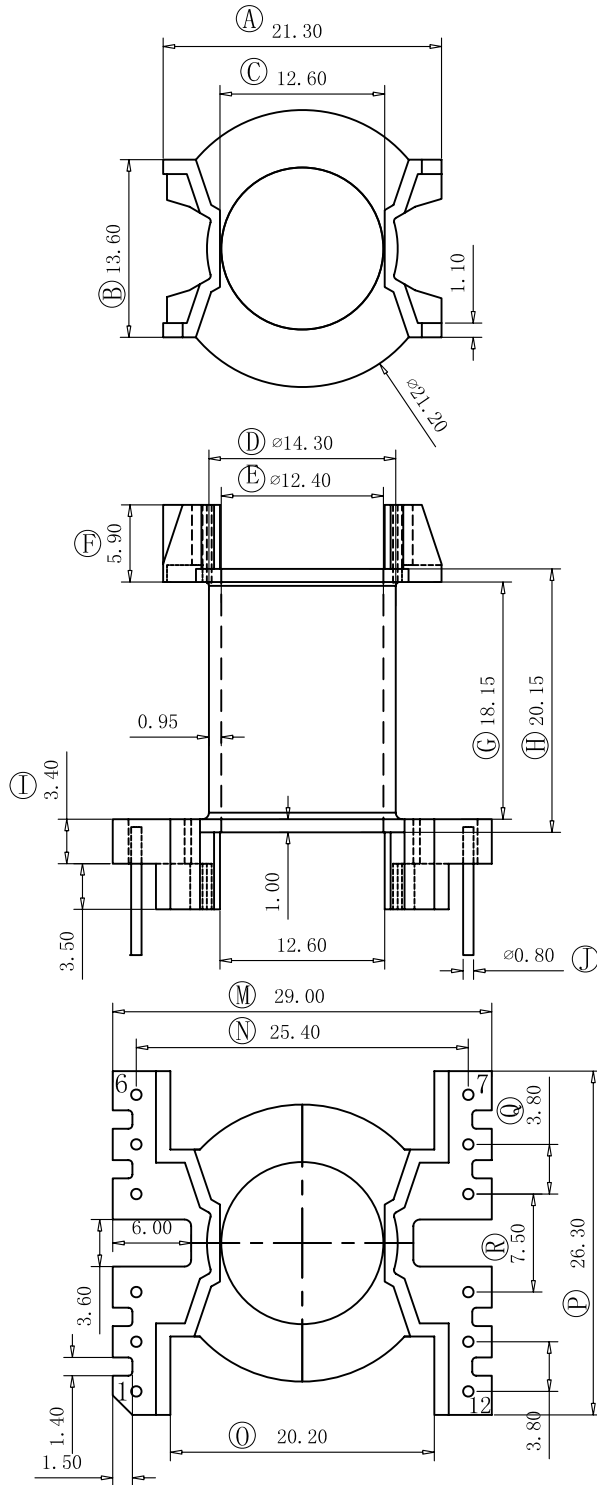


版本

A/3

| REV. | REVISIONS REC. | DATE |
|------|--|------------|
| A/1 | Ⓒ尺寸由18.5改到18.15 | 2014.12.26 |
| | Ⓓ尺寸由20.5改到20.15 | 2014.12.26 |
| | Ⓖ尺寸由30.6改到30.25 | 2014.12.26 |
| A/2 | Ⓚ尺寸由6.2改到6.9 | 2015.02.04 |
| | Ⓖ尺寸由30.25改到30.95 | 2015.02.04 |
| | PIN径由 $\varnothing 0.6$ 改到 $\varnothing 1.0$ | 2015.02.04 |
| A/3 | PIN径由 $\varnothing 1.0$ 改到 $\varnothing 0.8$ | 2015.04.08 |



注：“○”为重点尺寸，未注R角为0.3.



深圳市搏思康电子有限公司
SHENZHEN BOSCOM ELECTRONICS CO.,LTD

型号
MODER NAME

产品编号
DRAWING NO

PQ-26/30 (6+6P)

B-2628

ADDRESS

深圳市观澜街道石马径社区君新路
石三工业区146号

MATERIAL

PM-9820

PIN MATERIAL:

符合ROHS/HF要求

CP WIRE

符合UL94V-0标准

SCALE

FIT

TOLERANCE

TELEPHONE

0755-28032969 28032970 28032971

DRWING

ZUO 2014.11.25

0<L≤4 ±0.10

4<L≤16 ±0.20 壁厚: ±0.10

16以上 ±0.30 PIN径: ±0.05

FAX

0755-28032965

DESIGNED

APPROVED