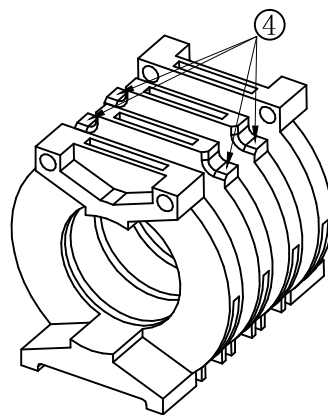
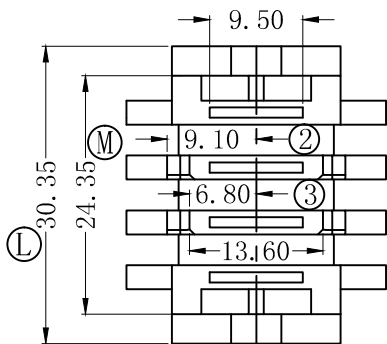
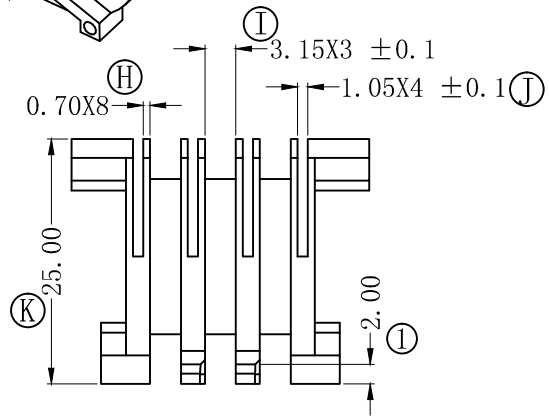
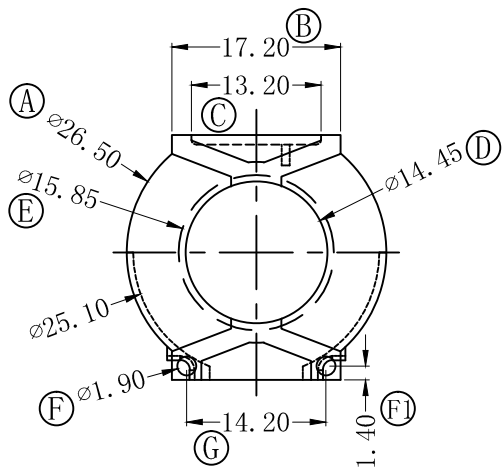
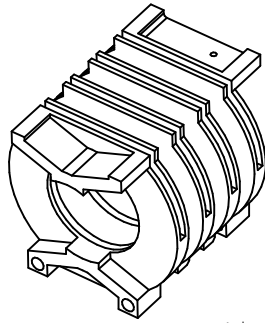
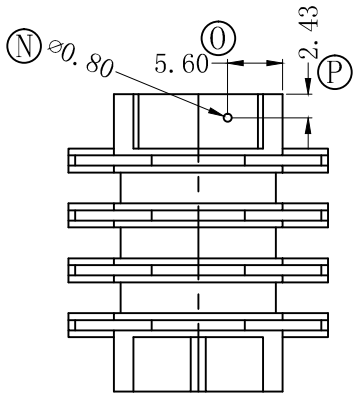


版本

A/2

REV.	REVISIONS REC.	DATE
A/1	①处尺寸原1.30改为1.60	2017.01.16
	②处尺寸原8.60改为9.10	2017.01.16
	③处尺寸原6.85改为7.35	2017.01.16
A/2	④处尺寸原 $\phi 1.70$ 改为 $\phi 1.90$	2019.11.15
	⑤处尺寸原1.30改为1.40	2019.11.15
	⑥处尺寸原1.60改为2.00	2019.11.15
	③处尺寸原7.35改为6.80	2019.11.15
	④处修改为过线槽	2019.11.15



深圳市搏思康电子有限公司

SHENZHEN BOSCOM ELECTRONICS CO.,LTD

型号
MODER NAME

产品编号
DRAWING NO

PQ-32(1P)

B-3243

ADDRESS

深圳市观澜街道石马径社区君新路
石三工业区146号

MATERIAL

LCP

PIN MATERIAL:
CP WIRE

符合ROHS/HF要求
符合UL94V-0标准

SCALE

FIT

TOLERANCE

TELEPHONE

0755-28032969 28032970 28032971

DRWING

15/11/2019

0<L \leq 6 ± 0.10
6<L \leq 16 ± 0.20 壁厚: ± 0.10
16<L \leq 63 ± 0.30 PIN径: ± 0.05

FAX

0755-28032965

DESIGNED

庄永委

APPROVED