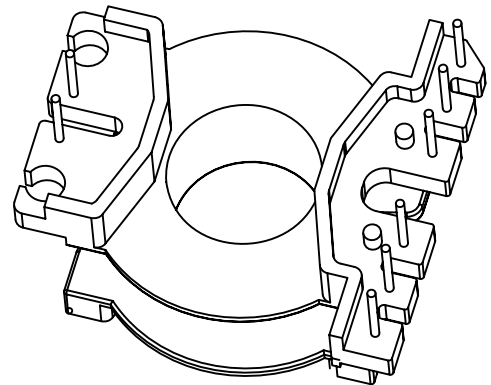
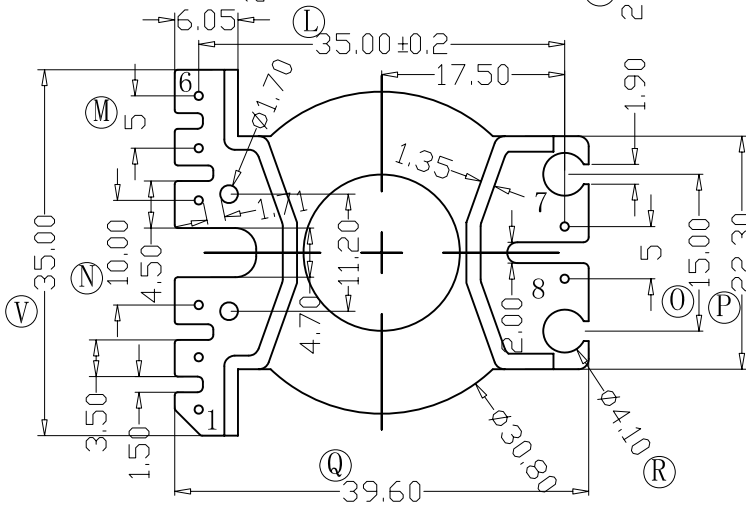
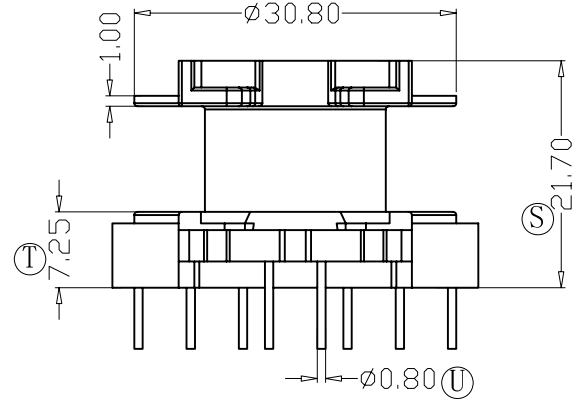
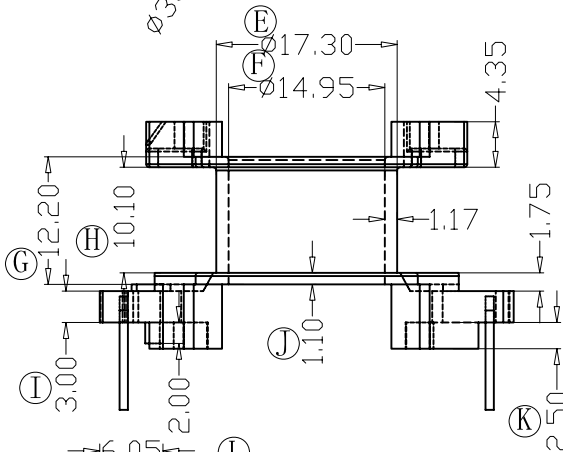
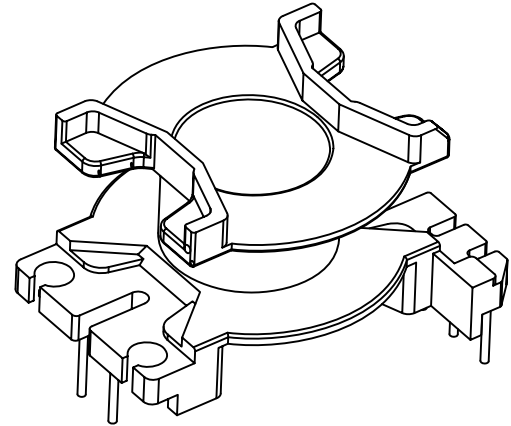
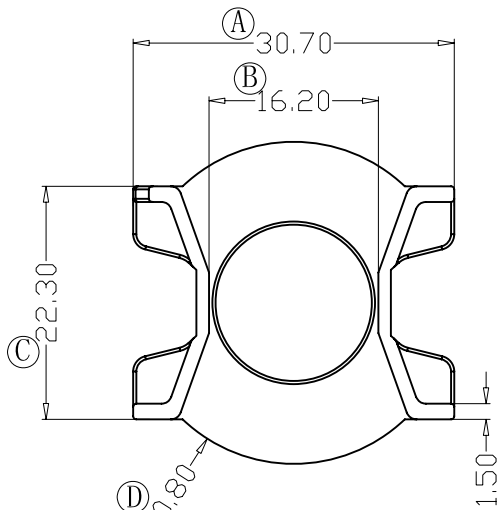


版本

A/1

REV.	REVISIONS REC.	DATE
A/1	(R)尺寸由 $\phi 3.8$ 改到 $\phi 4.1$	2014. 10. 13



深圳市搏思康电子有限公司
SHENZHEN BOSCOM ELECTRONICS CO.,LTD

型号
MODER NAME

产品编号
DRAWING NO

PQ-35/22 (6+2P)

B-3545

ADDRESS

深圳市观澜街道石马径社区君新路
石三工业区146号

MATERIAL

PM-9820

PIN MATERIAL:
CP WIRE

符合ROHS/HF要求
符合UL94V-0标准

TELEPHONE

0755-28032969 28032970 28032971

SCALE

FIT

TOLERANCE

DRWING

ZUO 2014. 06. 16

0<L≤4 ±0.10
4<L≤16 ±0.20 壁厚: ±0.10
16以上 ±0.30 PIN径: ±0.05

FAX

0755-28032965

DESIGNED

APPROVED