

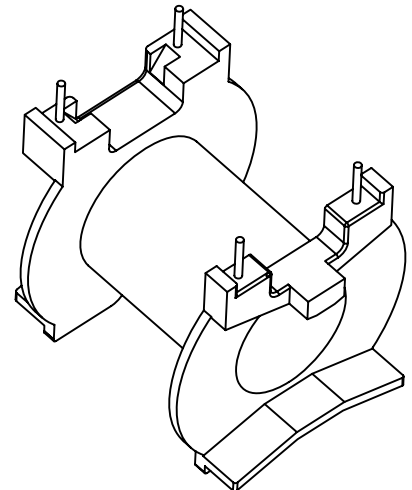
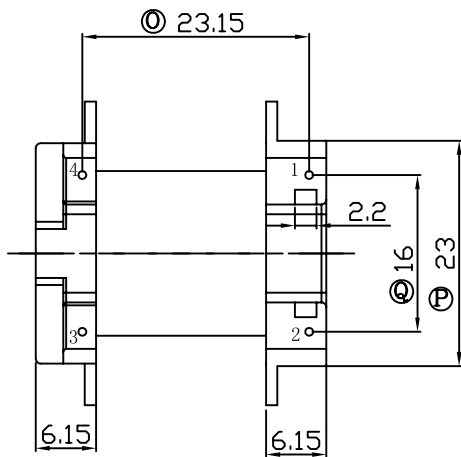
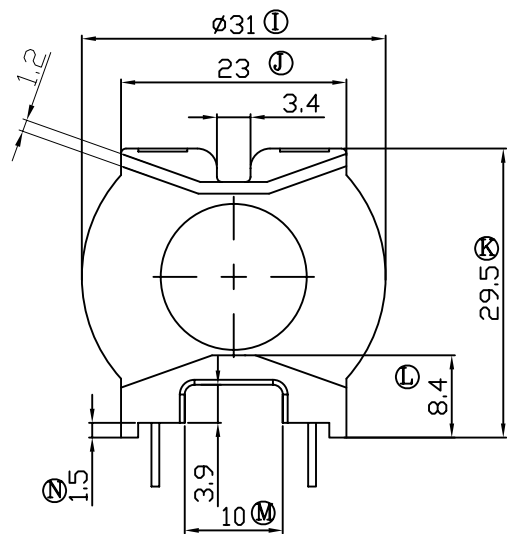
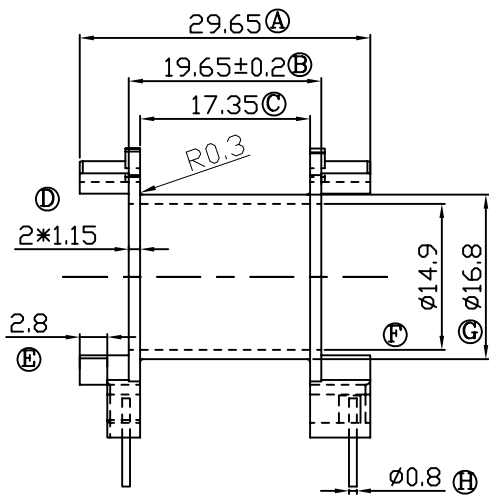
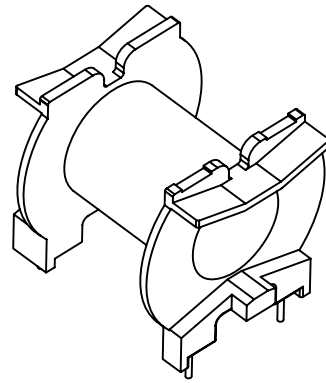
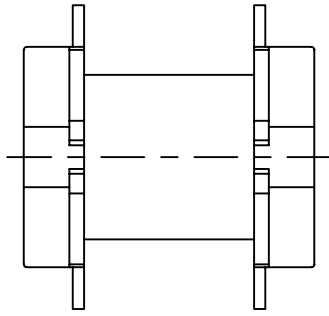
版本

A/0

REV

REVISIONS REC

DATE



深圳市搏思康电子有限公司
SHENZHEN BOSCOM ELECTRONICS CO.,LTD

型号
MODEL NAME

产品编号
DRAWING NO

PQ-35 (2+2P)

B-3546

ADDRESS

深圳市观澜街道石马径社区君新路
石三工业区146号

MATERIAL

PM-9820

PIN MATERIAL:

符合ROHS/HF要求

CP WIRE

符合UL94V-0标准

SCALE

FIT

TOLERANCE

TELEPHONE

0755-28032969 28032970 28032971

DRWING

ZOU 04/08/2014

0<L<4 ±0.10
4≤L≤15 ±0.20
15<L≤60 ±0.30 壁厚: ±0.10
ANGULAR ∠° ±0.5° PIN径: ±0.05

FAX

0755-28032965

DESIGNED

APPROVED