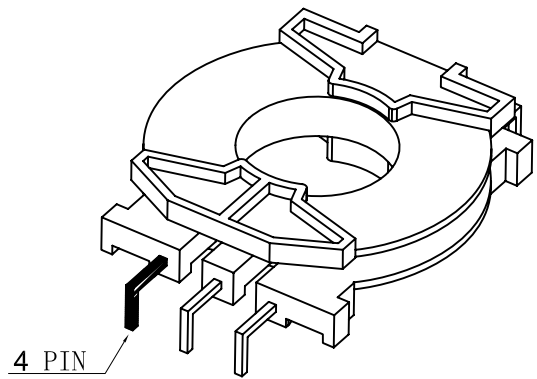
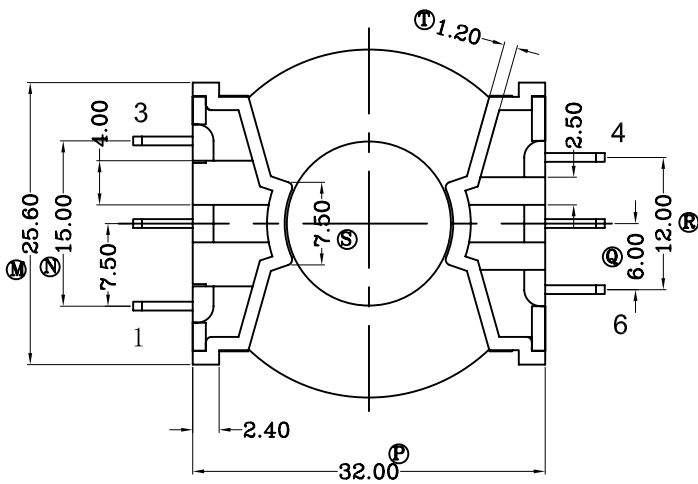
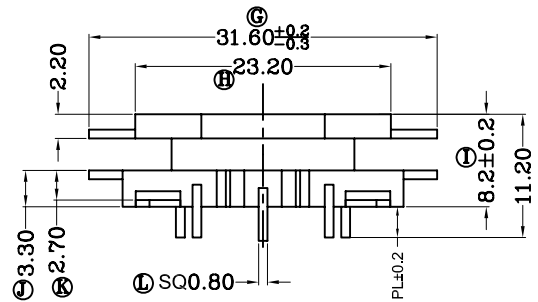
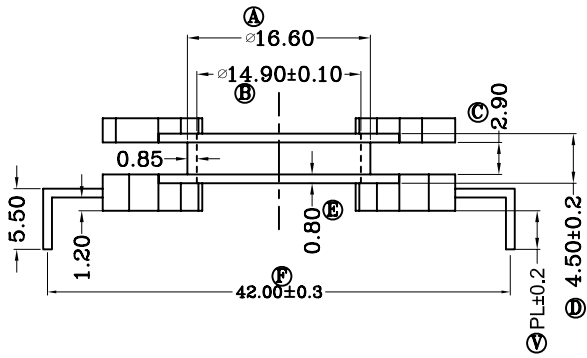
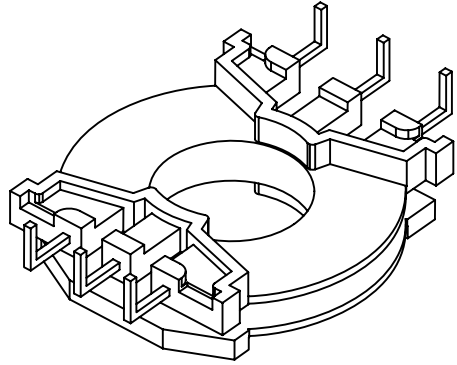
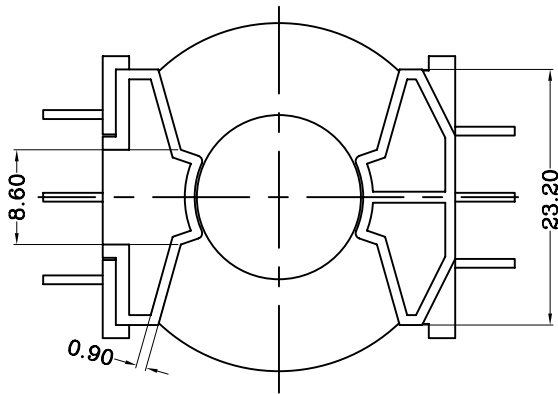


版本	A/3
----	-----

REV	REVISIONS REC	DATE
A/1	两边PIN座底部过线槽增加凹槽	2013. 03. 04
A/2	④ 42.2±0.2改为42.2 ^{+0.2} ₀	2013. 10. 29
A/3	① 8.4改为8.2±0.2	2015. 01. 29



深圳市搏思康电子有限公司
SHENZHEN BOSCOM ELECTRONICS CO.,LTD

ADDRESS	深圳市观澜街道石马径社区君新路石三工业区146号
TELEPHONE	0755-28032969 28032970 28032971
FAX	0755-28032965

型号 MODEL NAME	产品编号 DRAWING NO
PQ-35 (3+3P)	B-M3539
MATERIAL	PM-9820
SCALE	FIT
DRWING	ZOU 23/01/13
DESIGNED	
APPROVED	

PIN MATERIAL: CP WIRE	符合ROHS/HF要求 符合UL94V-0标准
TOLERANCE	
0<L<4 ±0.10	壁厚: ±0.10
4≤L≤16 ±0.20	PIN径: ±0.05
16以上 ±0.30	