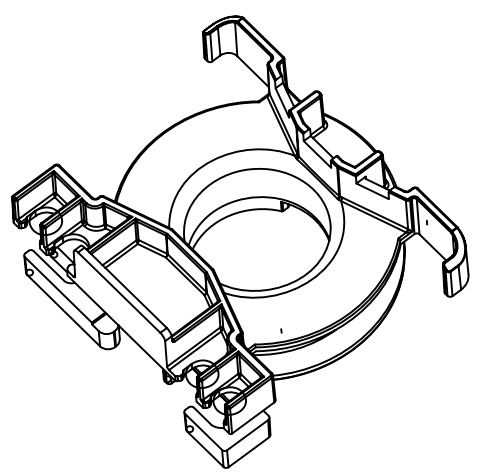
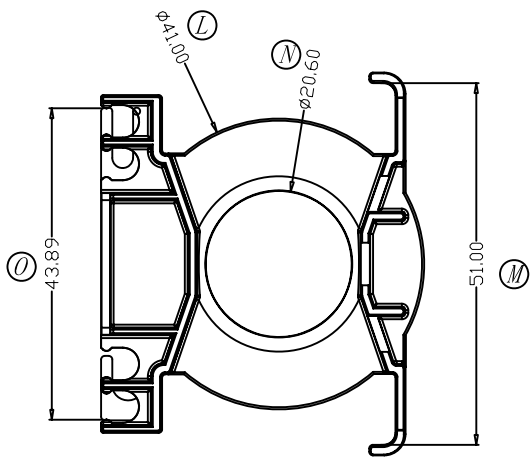
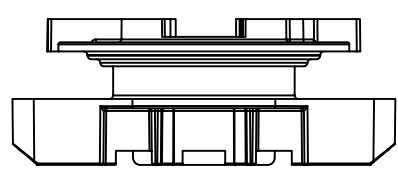
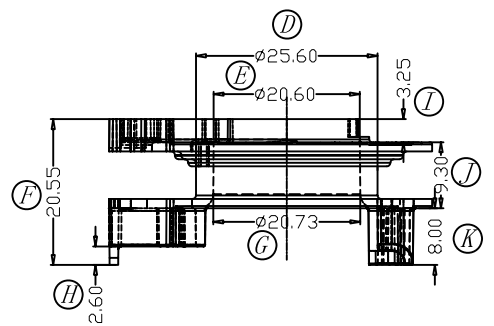
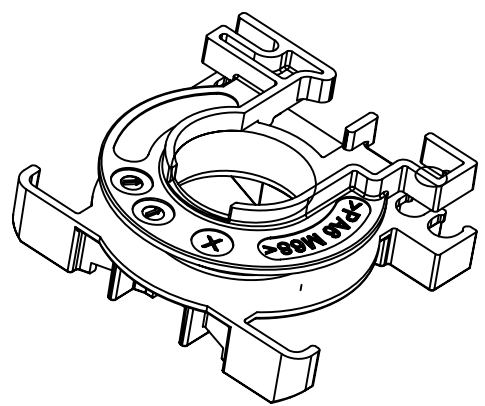
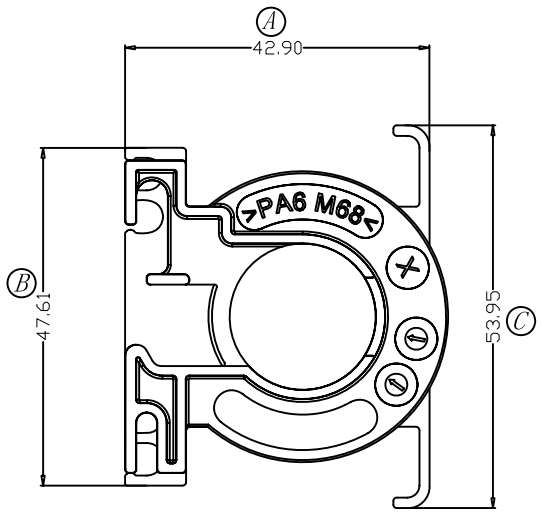


版本	A/0
----	-----

REV.	REVISIONS REC.	DATE



注：“○”为重点尺寸，未注R角为0.3.

 深圳市搏思康电子有限公司
SHENZHEN BOSCOM ELECTRONICS CO.,LTD

ADDRESS	深圳市观澜街道石马径社区君新路石三工业区146号
TELEPHONE	0755-28032969 28032970 28032971
FAX	0755-28032965

型号 MODER NAME		产品编号 DRAWING NO	
PQ35		B-3554	
MATERIAL	FR530BK	PIN MATERIAL:	符合ROHS/HF要求
SCALE	FIT	CP WIRE	符合UL94V-0标准
DRWING	Zhang 2017. 09. 27	TOLERANCE	
DESIGNED		0<L≤4	±0.10
APPROVED		4<L≤16	±0.2
		16<以上	±0.3 壁厚: ±0.1