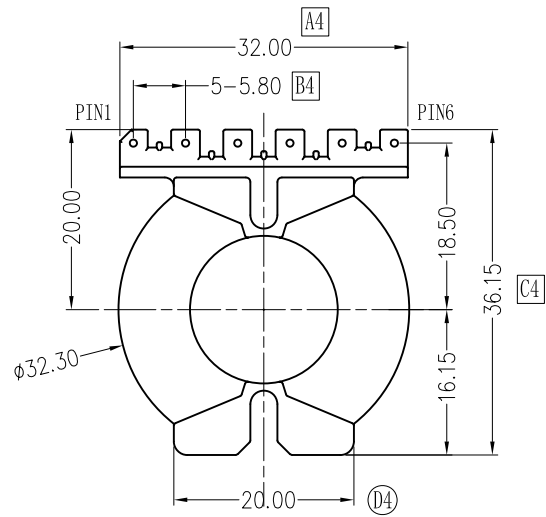
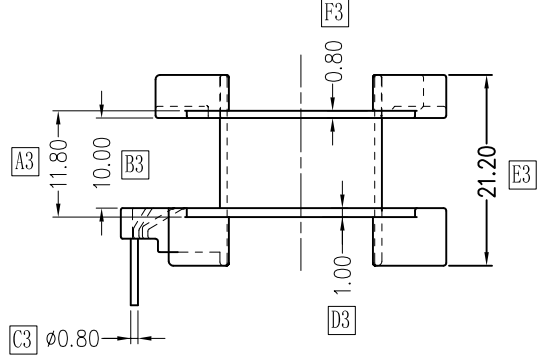
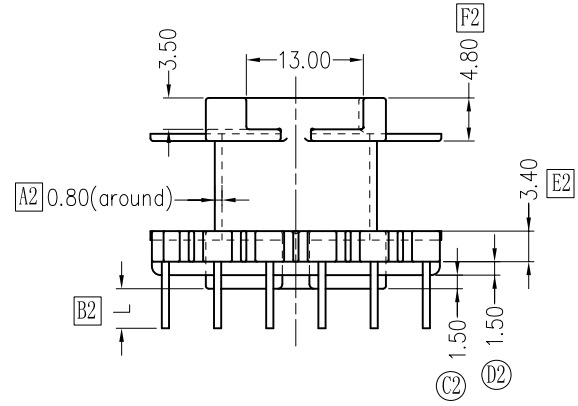
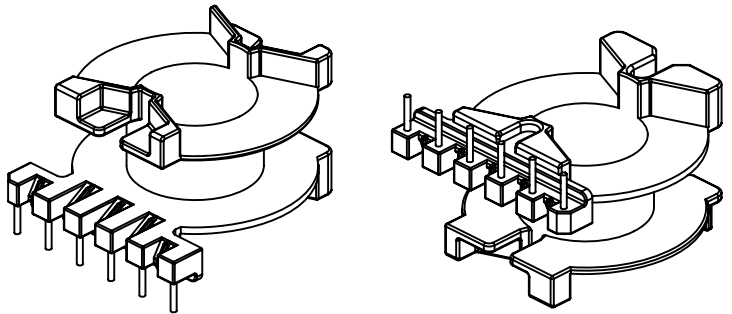
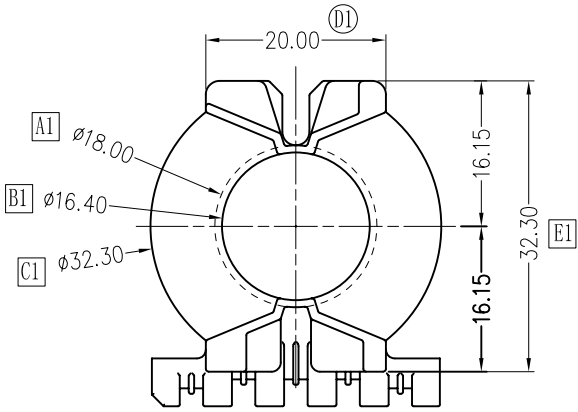


版本	A/0
----	-----

REV.	REVISIONS REC.	DATE



深圳市搏思康电子有限公司  
SHENZHEN BOSCOM ELECTRONICS CO., LTD

ADDRESS	深圳市观澜街道石马径社区君新路 石三工业区146号		
TELEPHONE	0755-28032969	28032970	28032971
FAX	0755-28032965		

型号 MODER NAME		产品编号 DRAWING NO	
PQ-37 (6P)		B-3704	
MATERIAL	PM-9820	PIN MATERIAL:	符合ROHS/HF要求
SCALE	FIT	CP WIRE	符合UL94V-0标准
DRWING	2014. 12. 12	TOLERANCE	
DESIGNED		0<L≤1 ±0.06	超差专用公差
APPROVED		1<L≤4 ±0.10	
		4<L≤16 ±0.15	
		16<L≤63 ±0.2	壁厚: ±0.06
		63<L≤250 ±0.3	PIN径: ±0.02