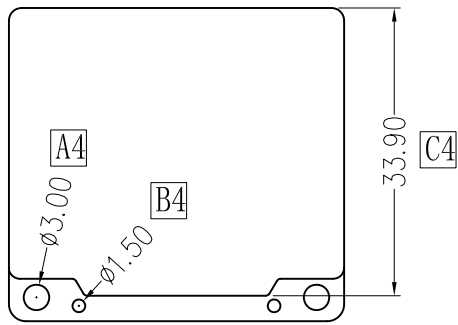
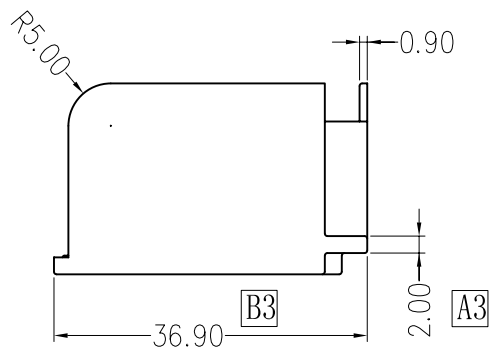
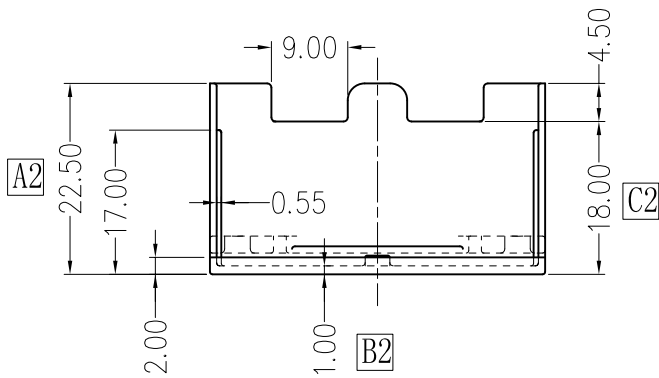
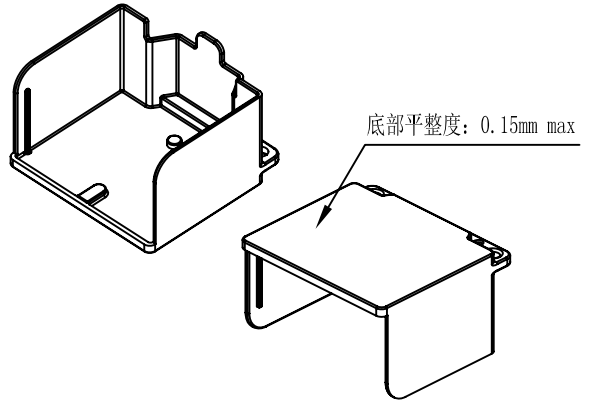
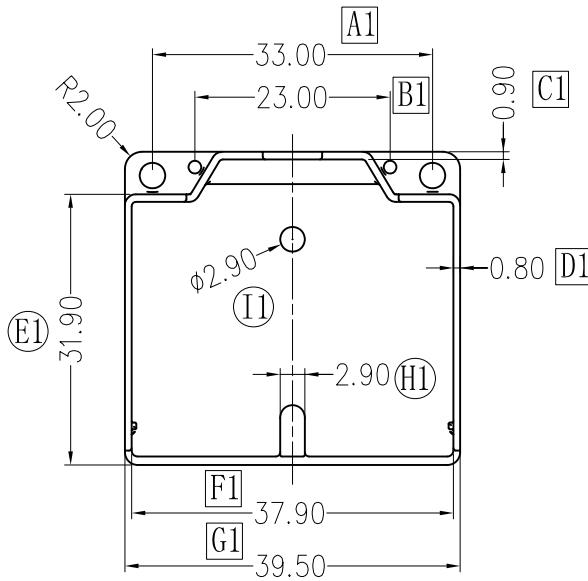


版本	A/0
----	-----

REV.	REVISIONS REC.	DATE



注：“O”为重点尺寸，未注R角为0.3。



深圳市搏思康电子有限公司
SHENZHEN BOSCOM ELECTRONICS CO., LTD

ADDRESS	深圳市观澜街道石马径社区君新路 石三工业区146号	型号 MODER NAME		产品编号 DRAWING NO	
		PQ-37(外壳)		B-3704-1	
TELEPHONE	0755-28032969 28032970 28032971	MATERIAL	FR530(BK)	PIN MATERIAL:	符合ROHS/HF要求
		SCALE	FIT	CP WIRE	符合UL94V-0标准
FAX	0755-28032965	DRWING	ZUO 2014.12.01	TOLERANCE	
		DESIGNED		0<L≤1 ±0.06 1<L≤4 ±0.10 4<L≤16 ±0.15 16<L≤63以上 ±0.2 壁厚: ±0.06 63<L≤250以上 ±0.3 PIN径: ±0.02	
		APPROVED			