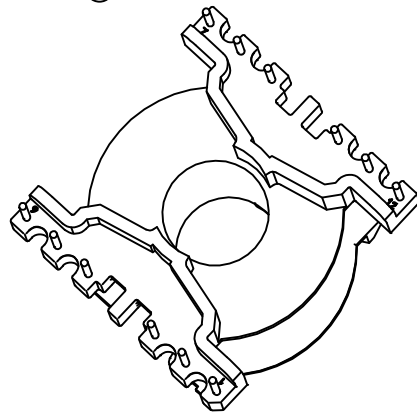
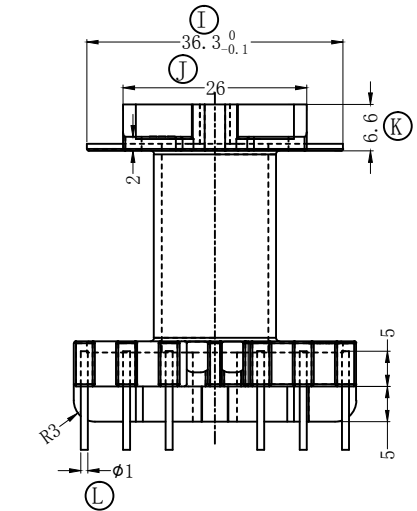
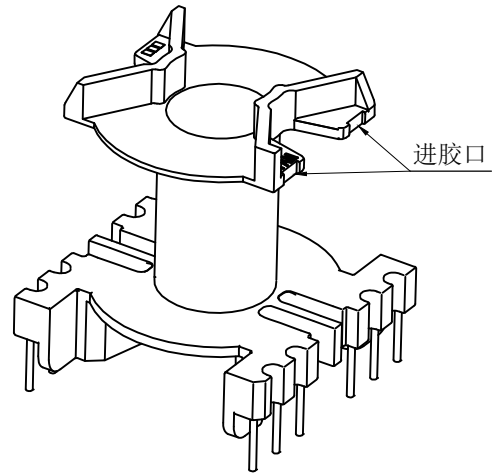
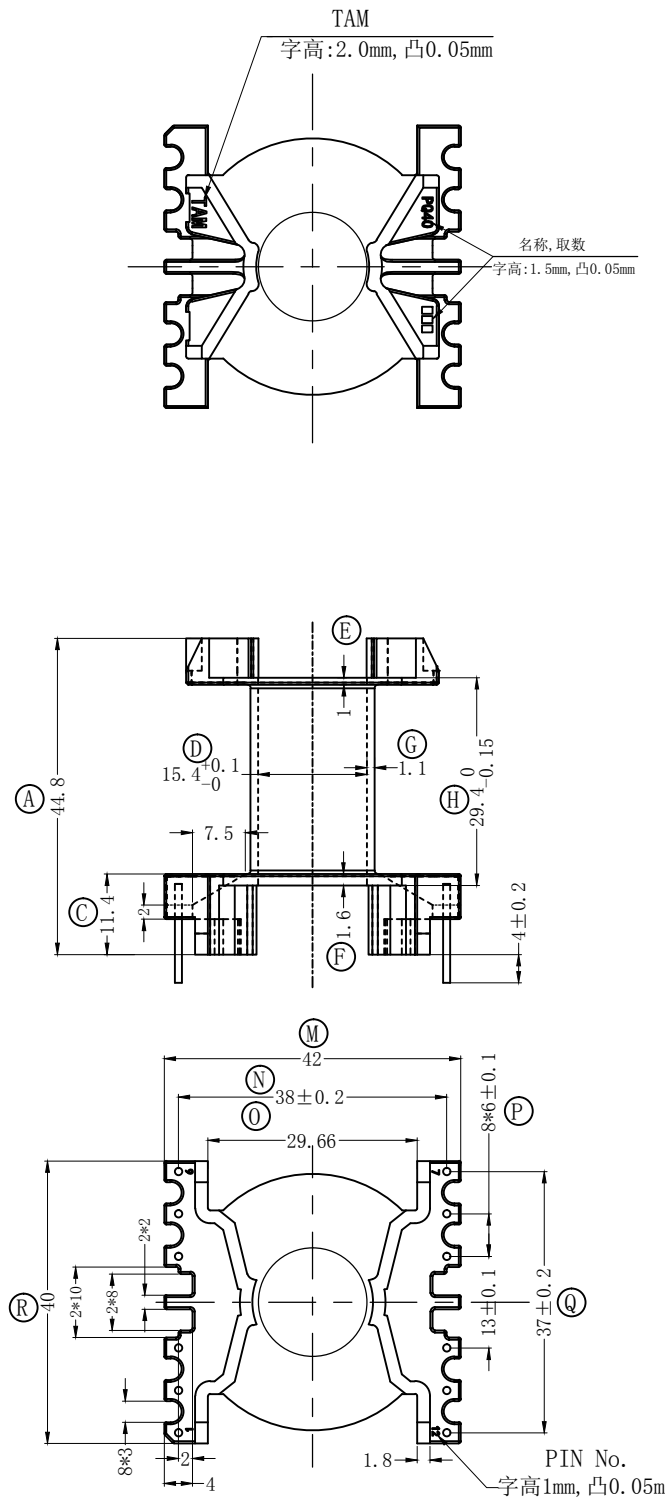


版本	A/1	ISSUE	REVISIONS REC	DATE
		A/1	① 尺寸原15.10改为15.40	2020.06.19
			② 尺寸原45.10改为44.80	2020.06.19
			③ 尺寸原29.70改为29.40	2020.06.19



注:针脚拉力为:25N以上;



深圳市搏思康电子有限公司
SHENZHEN BOSCOM ELECTRONICS CO., LTD

ADDRESS

深圳市观澜街道石马径社区君新路
石三工业区146号

TELEPHONE

0755-28032969 28032970 28032971

FAX

0755-28032965

型号
MODEL NAME

PQ40 (6+6P)

MATERIAL

PM-9823

SCALE

FIT

DRWING

19/06/2020

DESIGNED

邓智

APPROVED

产品编号
DRAWING NO

B-4039

PIN MATERIAL:

符合

CP WIRE

ROHS/HF要求

TOLERANCE

0<L≤4 ±0.10

4<L≤16 ±0.20

16<L≤63 ±0.30